

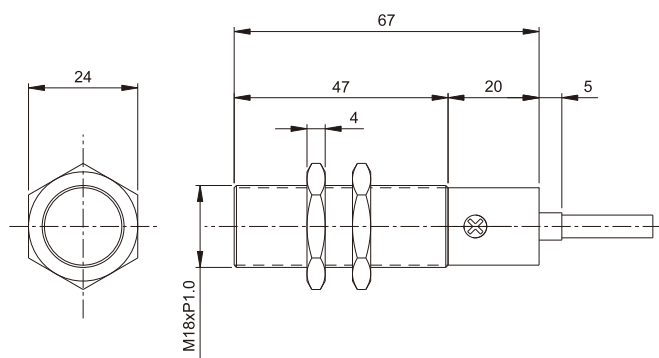
## XW-LS08系列

- ⊙ 限定距離檢測,不受檢測物體顏色材質及背景影響.
- ⊙ 檢測靈敏度性能佳,具備短路與極性輸出保護.
- ⊙ 安裝配線便利,遮光與入光ON功能.



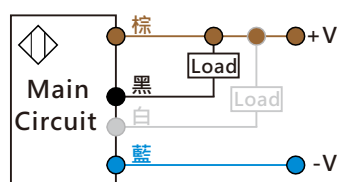
產品型號	XW-LS08N	XW-LS08P
檢測方式	限定反射型	
檢測距離	2~8cm	
輸出狀態	NPN NO & NC	PNP NO & NC
標準檢測物	50x50mm 白紙	
工作電壓	12~24VDC±10%	
反應時間	<5ms	
負載電流	<200mA	
投光器光源	紅外光	
動作指示燈	紅色LED指示燈	
輸出防護	短路及極性保護	
防護等級	IEC IP65	
環境溫溼度	-20 ~ 55°C (非結冰狀態)/RH 35 ~ 85%	
環境照明度	人造光<3000 Lux/太陽光<10000 Lux	
材質	本體：黃銅鍍鎳/鏡頭：壓克力	
連接型式	2M PVC 電纜線	
配件	螺母、調整螺絲	

### 外觀尺寸



### 接線圖

直流4線NPN NO&NC



直流4線PNP NO&NC

