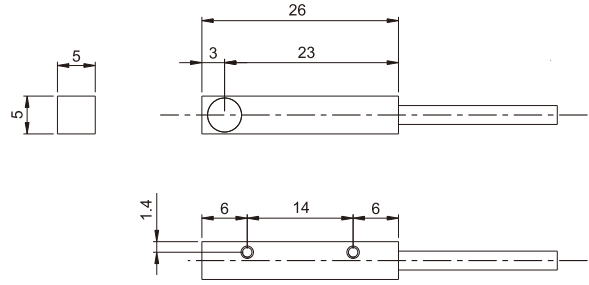


XS系列

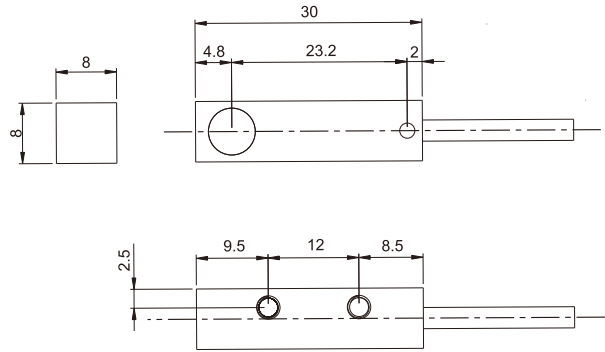
- 精巧型近接開關,非接觸檢測方式,應用廣泛可有效取代微動與極限開關.
- 負載短路保護,IP67防護等級,可靠性高,抗干擾性能佳,使用壽命長.
- 產品種類齊全,小型化結構設計,檢測距離 0.8~2mm.



IEC IP67

2M電纜線 / 不銹鋼

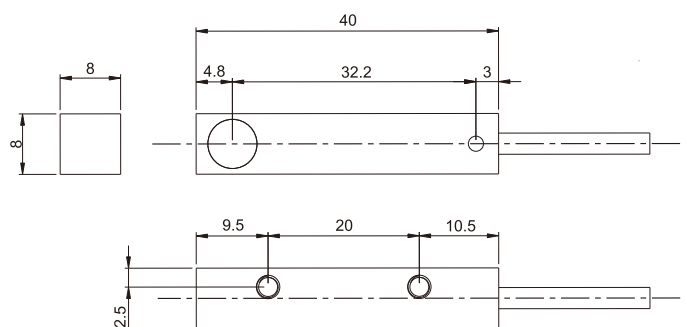
輸出狀態	型號	工作電壓	反應頻率	檢測距離
DC 3 線 NPN NO	XS-F05NS0.8E1	12~24VDC±10%	2000Hz	0.8mm
DC 3 線 PNP NO	XS-F05PS0.8E1			



IEC IP67

2M電纜線 / 不銹鋼

輸出狀態	型號	工作電壓	反應頻率	檢測距離
DC 3 線 NPN NO	XS-F08GNS02E1	12~24VDC±10%	1000Hz	2mm
DC 3 線 PNP NO	XS-F08GPS02E1			



IEC IP67

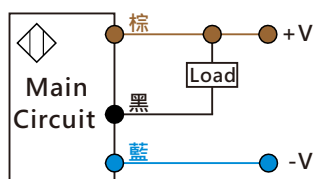
2M電纜線 / 不銹鋼

輸出狀態	型號	工作電壓	反應頻率	檢測距離
DC 3線 NPN NO	XS-F08NS02E1	12~24VDC±10%	1000Hz	2mm
DC 3線 PNP NO	XS-F08PS02E1			

說明	規格
標準檢測物	鐵, 8x8x1mm (XS-F05 系列) 鐵, 15x15x1mm (XS-F08 系列)
安裝方式	隔離型(埋入方式)
負載電流	≤100mA
動作指示燈	紅色 LED 指示燈
輸出防護	負載短路保護
感應係數	鐵 1.0、鋁箔 0.95、白鐵 0.7、黃銅 0.4、鋁 0.4、紅銅 0.28
環境溫溼度	-20 ~ 70°C (非結冰狀態) / RH 35 ~85%

接線圖

直流3線
NPN NO



直流3線
PNP NO

