

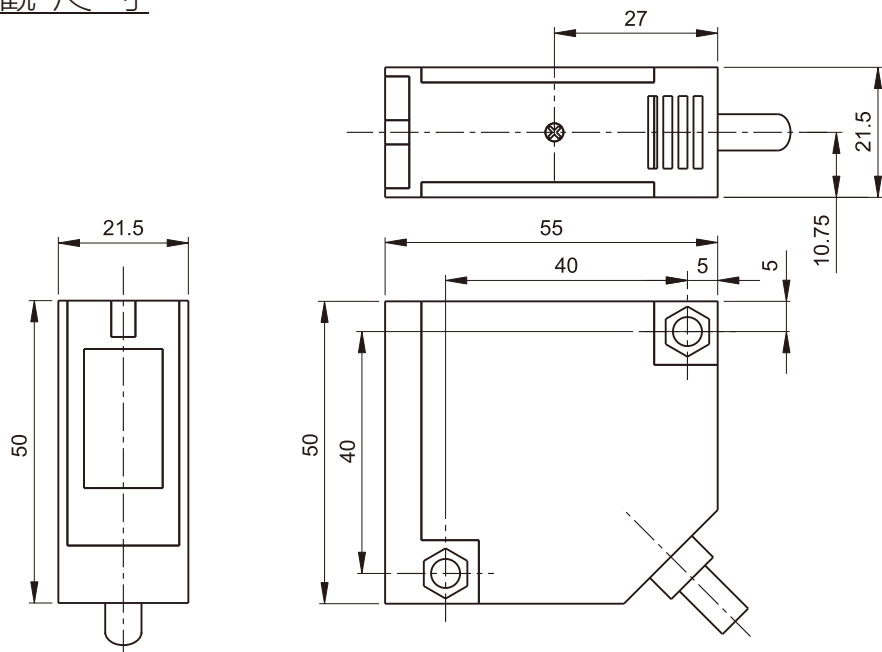
XPG系列

- 獨特四合一輸出功能,同時具備NPN及PNP輸出,遮光與入光ON功能.
- 具備短路與極性輸出保護設計.
- 檢測靈敏度性能佳,抗干擾雜訊性能佳.
- 種類齊全,檢測距離與方式多樣化.



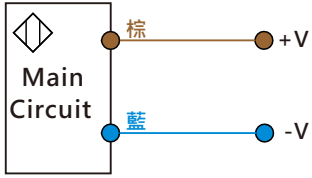
產品型號	XPG-SP10ME4	XPG-SR400E4	XPG-CR200E4	XPG-CR70E4
檢測方式	透過型	鏡片反射型	擴散反射型	
檢測距離	10M	4M	200cm	70cm
輸出狀態	NPN & PNP/NO & NC			
標準檢測物	∅20mm 不透明物體	∅70mm 不透明物體	30x30cm 白紙	
工作電壓	12~24VDC±10%			
反應時間	<10ms			
負載電流	<200mA			
感度調整	靈敏度調整旋鈕			
投光器光源	紅外光			
動作指示燈	紅色 LED 指示燈			
輸出防護	短路及極性保護			
防護等級	IEC IP65			
環境溫溼度	-20 ~ 55°C(非結冰狀態)/RH 35 ~ 85%			
環境照明度	人造光<3000 Lux/太陽光<10000 Lux			
材質	本體:ABS / 鏡頭:壓克力			
連接型式	2M PVC 電纜線			
配件	固定架、固定螺絲、調整起子、反光鏡片(鏡片反射型使用)			

外觀尺寸

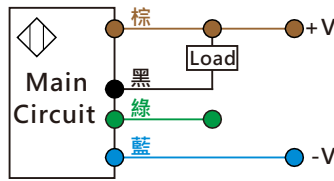


接線圖

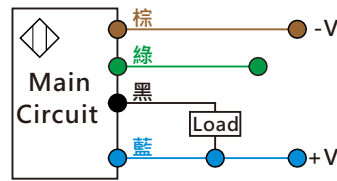
直流NPN/PNP
投光器



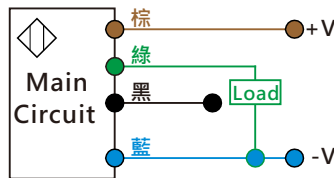
直流4線NPN NO



直流4線NPN NC



直流4線PNP NO



直流4線PNP NC

