

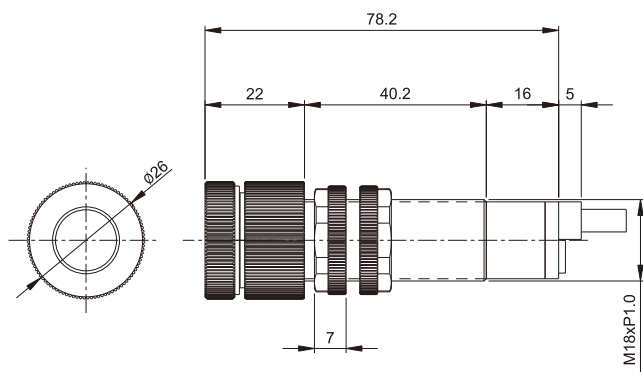
XP-SP25系列

- 特殊光學玻璃鏡片設計,檢測距離達25M
- 具備極性與短路保護設計.
- 玻璃鏡頭可拆卸維護,適用於高壓沖洗及自動洗淨設備安裝使用.
- IP67防護等級,有效抵抗惡劣環境.



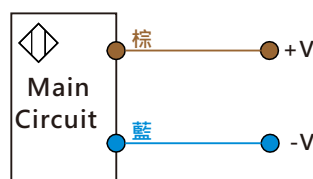
產品型號	XP-SP25MN
檢測方式	透過型
檢測距離	25M
輸出狀態	NPN NO & NC
標準檢測物	∅20mm 不透明物體
工作電壓	12~24VDC±10%
反應時間	<5ms
負載電流	<200mA
投光器光源	紅外光
動作指示燈	紅色 LED 指示燈
輸出防護	短路&極性保護
防護等級	IEC IP67
環境溫溼度	-20 ~ 55°C (非結冰狀態)/RH 35 ~ 85%
環境照明度	人造光 < 3000 Lux / 太陽光 < 10000 Lux
材質	本體: ABS / 鏡頭: 玻璃
連接型式	2M PVC 電纜線
配件	固定螺母

外觀尺寸

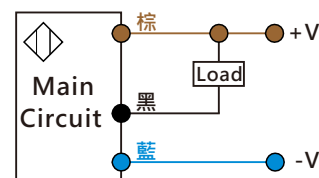


接線圖

直流NPN
投光器



直流3線NPN NO



直流3線NPN NC

