

XP-A系列

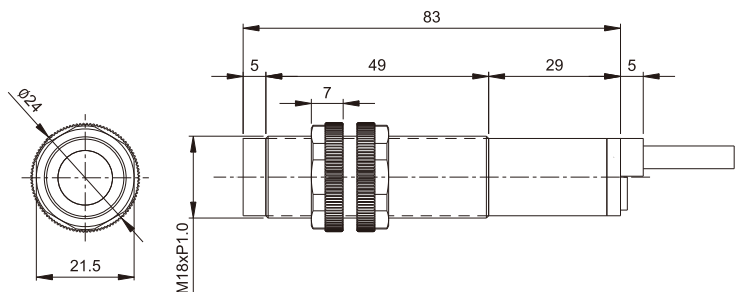
- 具備垂直與水平兩種檢測方式,安裝方式便利.
- 交流無接點輸出方式,遮光與入光ON功能.
- IP67防護等級,能有效抵抗惡劣環境.
- 檢測距離多樣化,種類齊全.



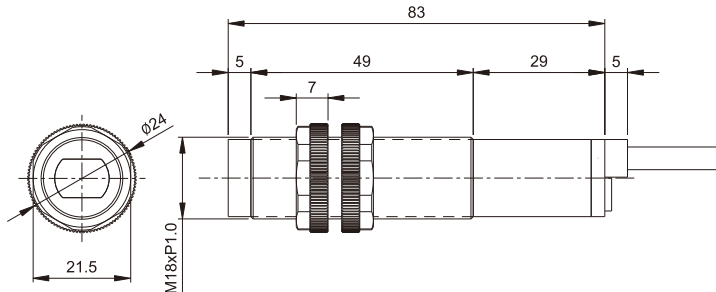
產品型號	XP-SP10MA1	XP-SP10MA2	XP-SR200A1	XP-SR200A2
	XP-SP10MSA1	XP-SP10MSA2	XP-SR200SA1	XP-SR200SA2
檢測方式	透過型		鏡片反射型	
檢測距離	10M		1.5M	
輸出狀態	SCR NO	SCR NC	SCR NO	SCR NC
標準檢測物	Ø12mm 不透明物體		Ø50mm 不透明物體	
產品型號	XP-CR30A1	XP-CR30A2	XP-CR10A1	XP-CR10A2
	XP-CR30SA1	XP-CR30SA2	XP-CR15SA1	XP-CR15SA2
檢測方式	擴散反射型			
檢測距離	30cm		10cm	
			15cm	
輸出狀態	SCR NO	SCR NC	SCR NO	SCR NC
標準檢測物	120x120mm 白紙			
工作電壓	24~240VAC±10%			
反應時間	<20ms			
負載電流	<300mA			
投光器光源	紅外光			
動作指示燈	紅色 LED 指示燈			
防護等級	IEC IP67			
環境溫溼度	-20 ~ 55°C(非結冰狀態)/RH 35 ~ 85%			
環境照明度	人造光<3000 Lux/太陽光<10000 Lux			
材質	本體:ABS/鏡頭:壓克力			
連接型式	2M PVC 電纜線			
配件	固定螺母、固定螺絲、固定架、反光鏡片(鏡片反射型使用)			

外觀尺寸

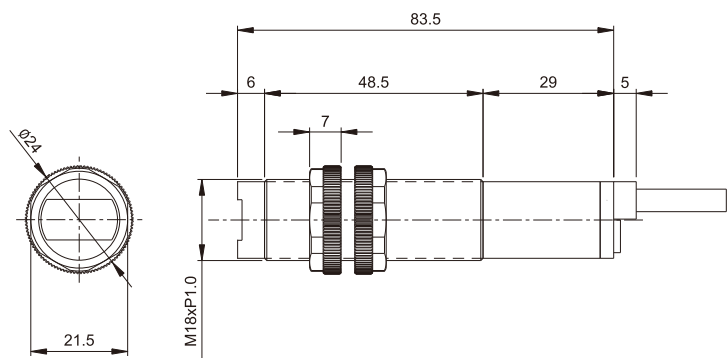
XP-SP10MA□



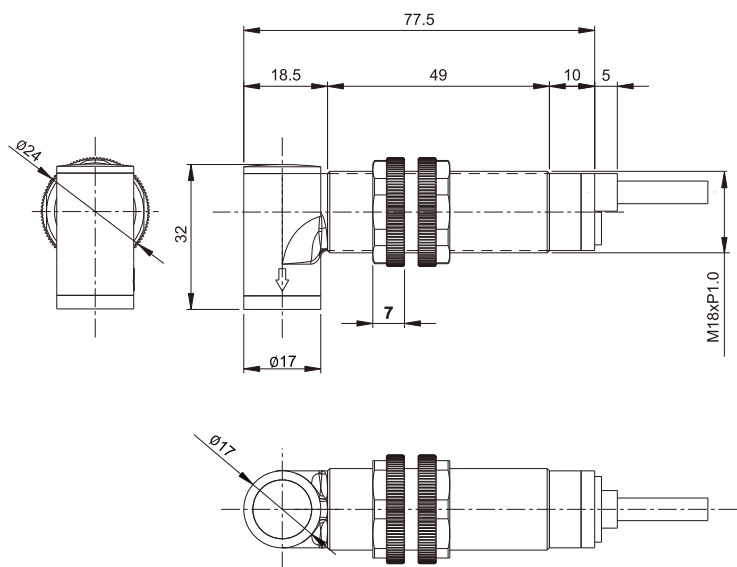
XP-CR10A□



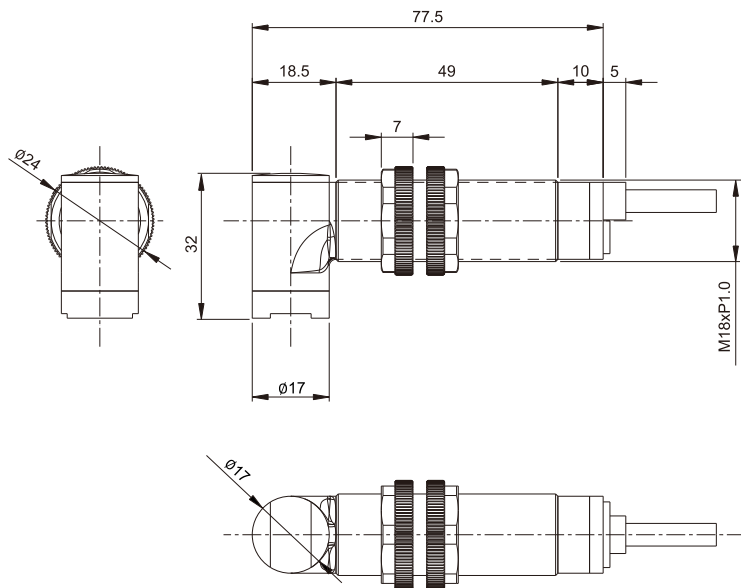
XP-SR200A□ / XP-CR30A□



XP-SP10MSA□

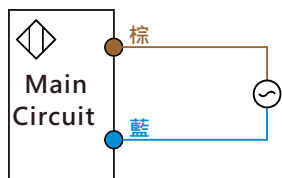


XP-SR200SA□ / XP-CR30SA□ / XP-CR15SA□



接線圖

交流投光器



交流3線NO/NC

