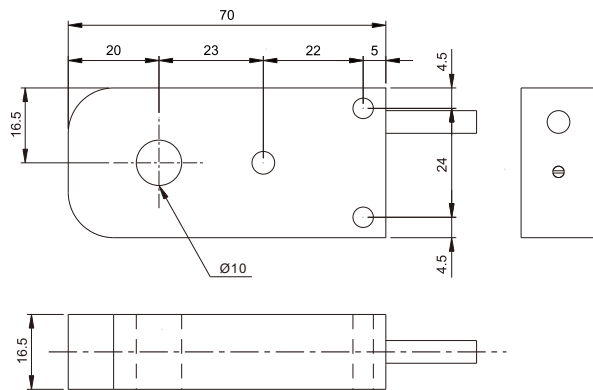


XO系列

- 貫穿型近接開關,非接觸檢測方式,應用廣泛可有效取代微動與極限開關.
- 具備極性逆接與負載短路保護,IP67防護等級,可靠性高,抗干擾性能佳,使用壽命長.
- 產品種類齊全,外觀尺寸檢測距離多樣化,檢測距離10~22mm.
- 中繼型連接器和2M電纜線連接方式.



IEC IP67

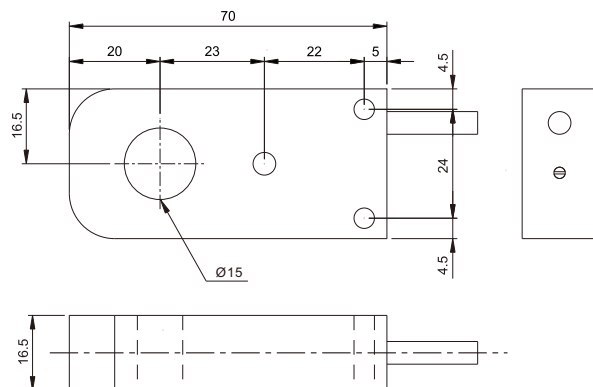


M12歐式接頭 / ABS

輸出狀態	型號	工作電壓	反應頻率	檢測距離
DC 3 線 NPN NO	XO-N33N10E1-U	12~24VDC±10%	400Hz	10mm
DC 3 線 PNP NO	XO-N33P10E1-U			



IEC IP67

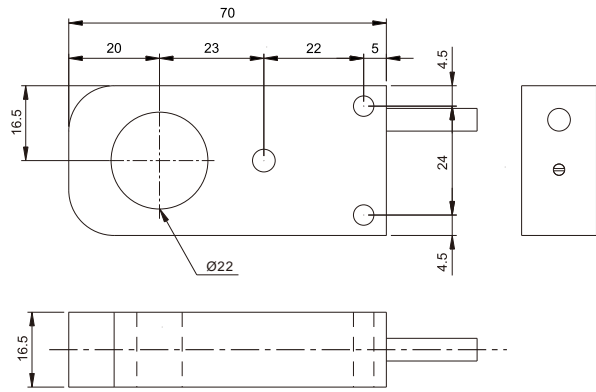


M12歐式接頭 / ABS

輸出狀態	型號	工作電壓	反應頻率	檢測距離
DC 3 線 NPN NO	XO-N33N15E1-U	12~24VDC±10%	100Hz	15mm
DC 3 線 PNP NO	XO-N33P15E1-U			



IEC IP67



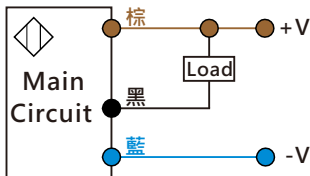
M12歐式接頭 / ABS

輸出狀態	型號	工作電壓	反應頻率	檢測距離
DC 3線 NPN NO	XO-N33N22E1-U	12~24VDC±10%	50Hz	22mm
DC 3線 PNP NO	XO-N33P22E1-U			

說明	規格
標準檢測物	鐵珠, 2mm (XO-N33□10 系列) 鐵珠, 3mm (XO-N33□15 系列) 鐵珠, 5mm (XO-N33□22 系列)
安裝方式	非隔離型(露出方式)
負載電流	≤200mA
動作指示燈	紅色LED指示燈
輸出防護	逆接線、負載短路保護
感應係數	鐵 1.0、鋁箔 0.95、白鐵 0.7、黃銅 0.4、鋁 0.4、紅銅 0.28
環境溫溼度	-20 ~ 70°C (非結冰狀態) / RH 35 ~85%

接線圖

直流3線
NPN NO



直流3線
PNP NO

