

XH-U5系列

- ☪ 鋁合金結構輕巧薄型化設計,檢測感應位置可同步顯示,安裝校準設定便利.
- ☪ 光軸間距 20 & 25 & 40mm,檢測距離 0~1.5M,檢測高度100~620mm.
- ☪ 具備遮光與入光ON功能,能有效抵抗雜訊干擾,適用於各類電子自動化設備.
- ☪ 操作安裝配線便利,產品機種豐富.



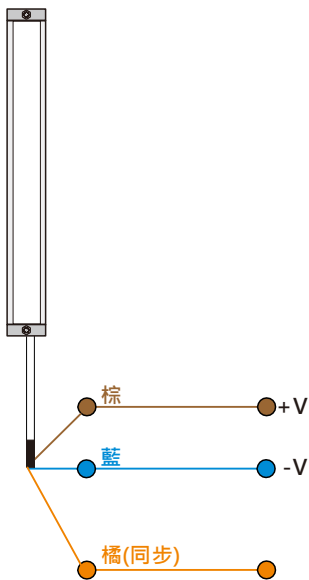
產品型號	輸出狀態	檢測距離	光軸數	光軸間距	檢測高度	光幕高度
XH8-2MN-U5	NPN NO & NC	0 ~ 1.5M	8	20mm	140mm	190mm
XH8-2MP-U5	PNP NO & NC					
XH12-2MN-U5	NPN NO & NC		12		220mm	270mm
XH12-2MP-U5	PNP NO & NC					
XH16-2MN-U5	NPN NO & NC		16		300mm	350mm
XH16-2MP-U5	PNP NO & NC					
XH20-2MN-U5	NPN NO & NC		20		380mm	430mm
XH20-2MP-U5	PNP NO & NC					
XH24-2MN-U5	NPN NO & NC		24		460mm	510mm
XH24-2MP-U5	PNP NO & NC					
XH32-2MN-U5	NPN NO & NC		32		620mm	670mm
XH32-2MP-U5	PNP NO & NC					
XH5-2MN-U5	NPN NO & NC	0 ~ 1.5M	5	25mm	100mm	140mm
XH5-2MP-U5	PNP NO & NC					
XH8-2MN-U5-40	NPN NO & NC	0 ~ 1.5M	8	40mm	280mm	350mm
XH8-2MP-U5-40	PNP NO & NC					
XH12-2MN-U5-40	NPN NO & NC	0 ~ 1.5M	12	40mm	440mm	510mm
XH12-2MP-U5-40	PNP NO & NC					
XH16-2MN-U5-40	NPN NO & NC				600mm	670mm
XH16-2MP-U5-40	PNP NO & NC					

規 格 說 明	
檢測方式	透過型
標準檢測物	光軸間距 20mm：∅ 30mm 不透明物體 光軸間距 25mm：∅ 35mm 不透明物體 光軸間距 40mm：∅ 50mm 不透明物體

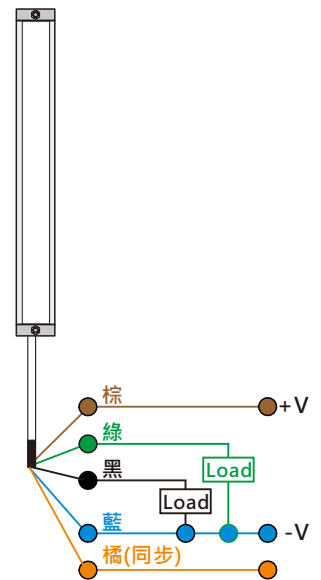
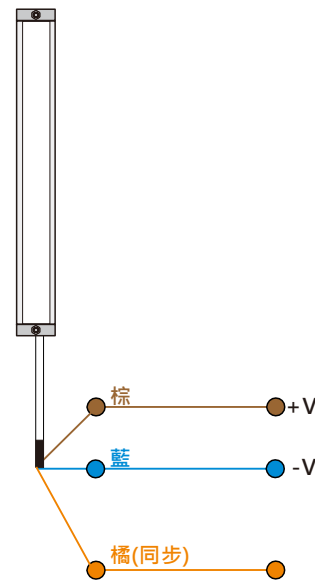
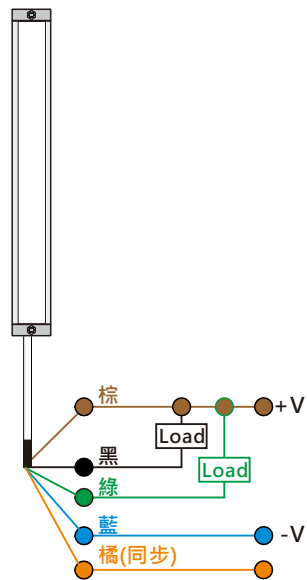
工作電壓	12~24VDC±10%
反應時間	<24ms
負載電流	<200mA
投光器光源	紅外光
輸出防護	極性保護
防護等級	IEC IP65
環境溫溼度	-10 ~ 55°C (非結冰狀態) / RH 35 ~ 85%
環境照明度	人造光<3000 Lux / 太陽光<10000 Lux
材質	本體：鋁合金 / 鏡頭：壓克力
連接型式	3M PVC 電纜線
配件	固定螺絲

接線圖

NPN NO&NC Type

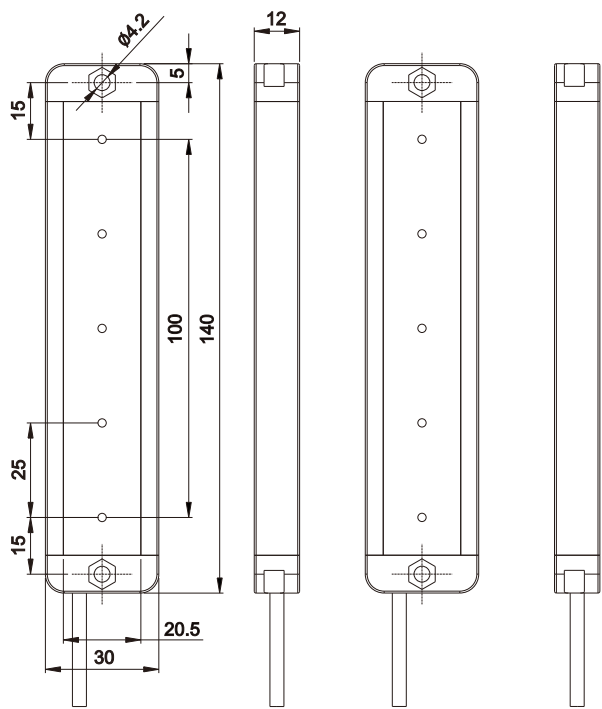


PNP NO&NC Type

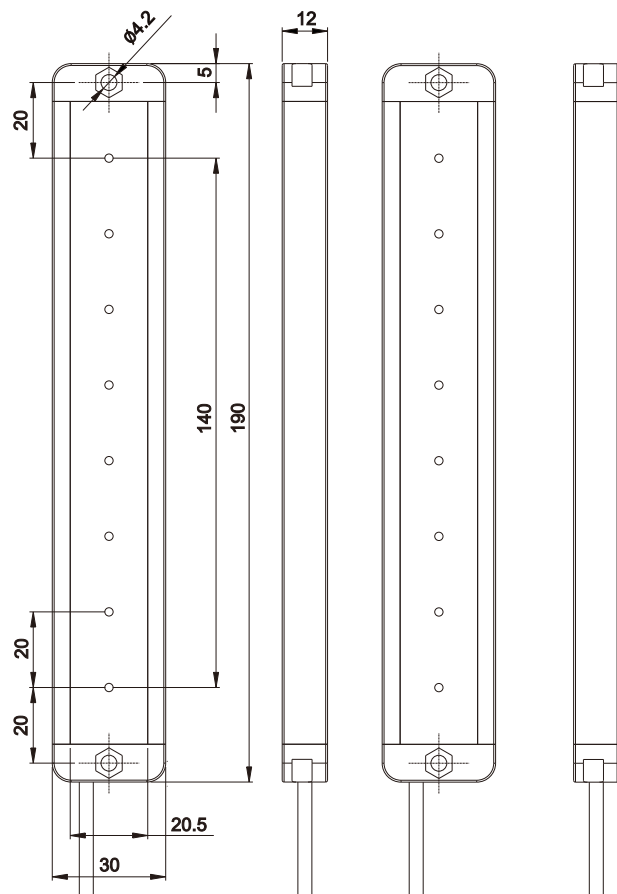


外觀尺寸

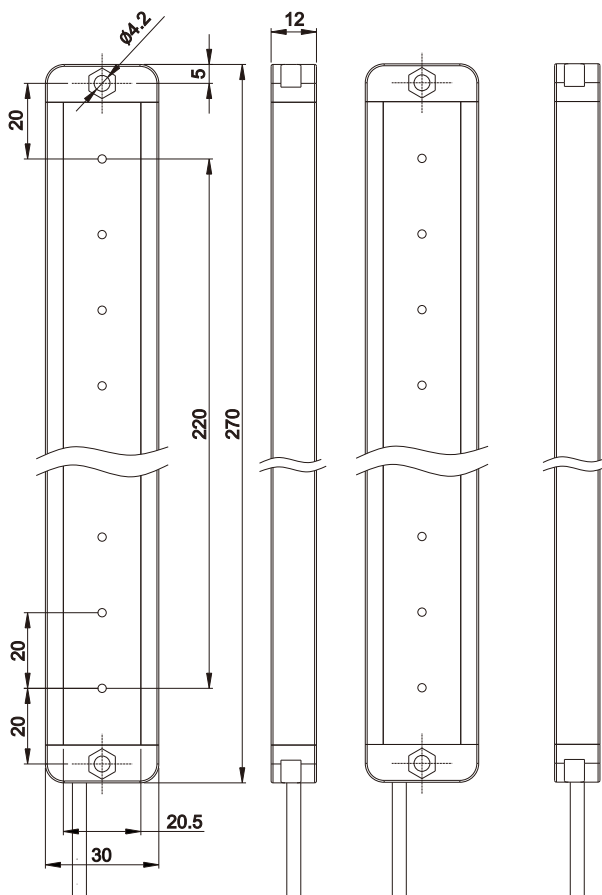
XH5-2M□-U5



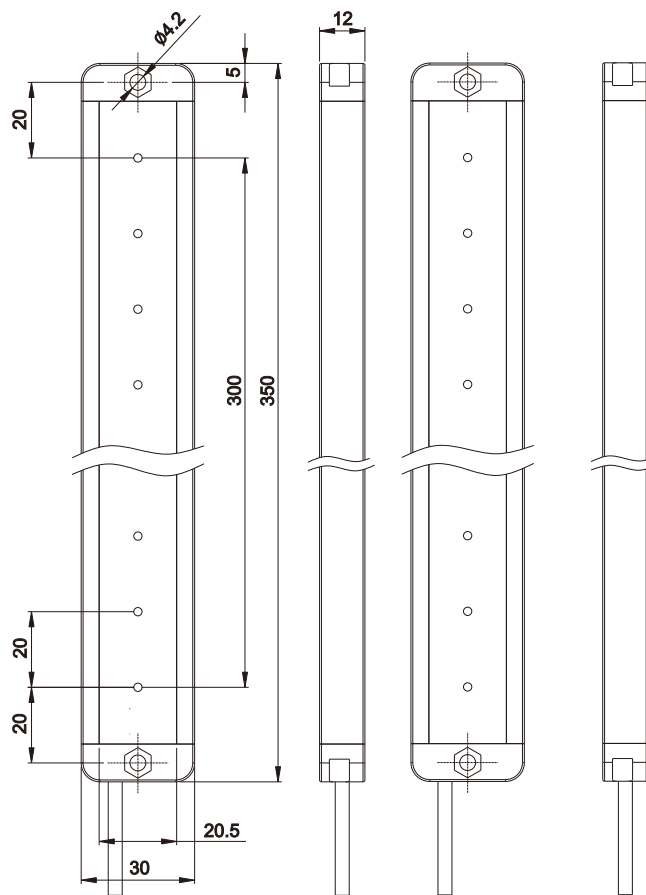
XH8-2M□-U5



XH12-2M□-U5

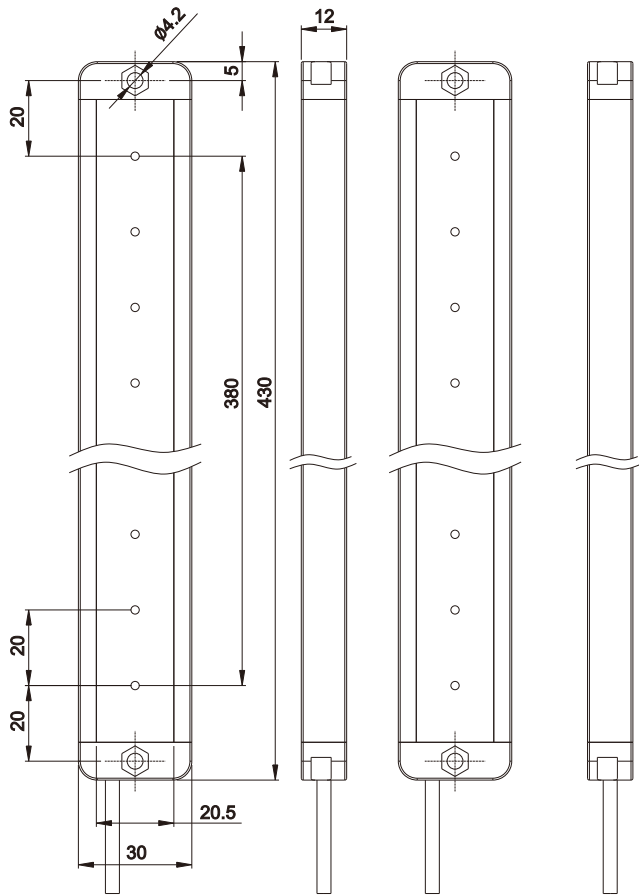


XH16-2M□-U5

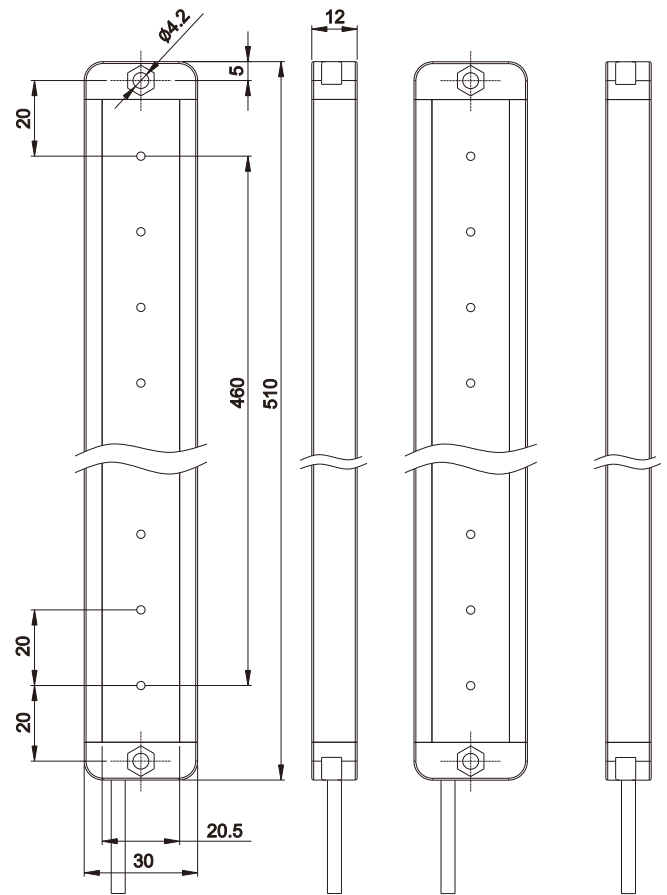


外觀尺寸

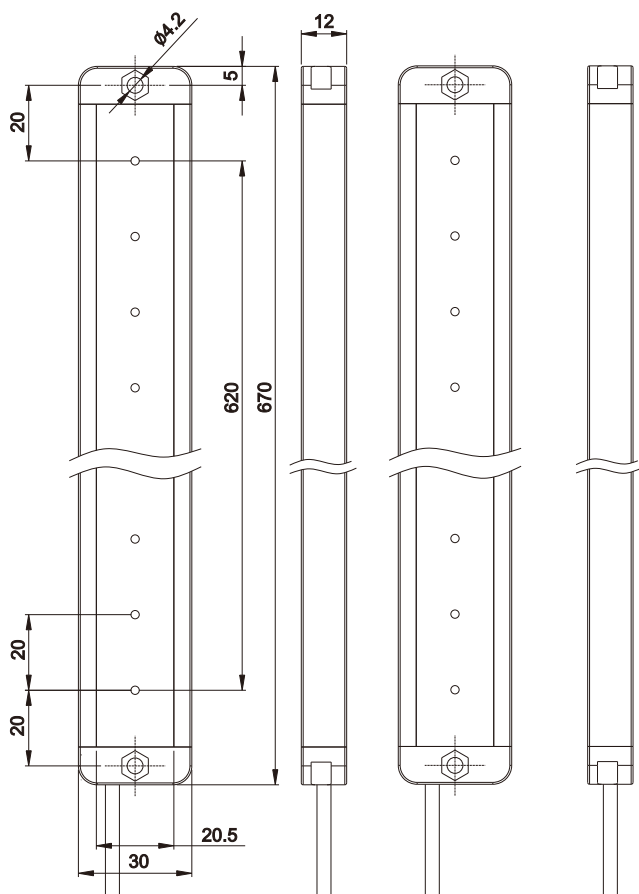
XH20-2M□-U5



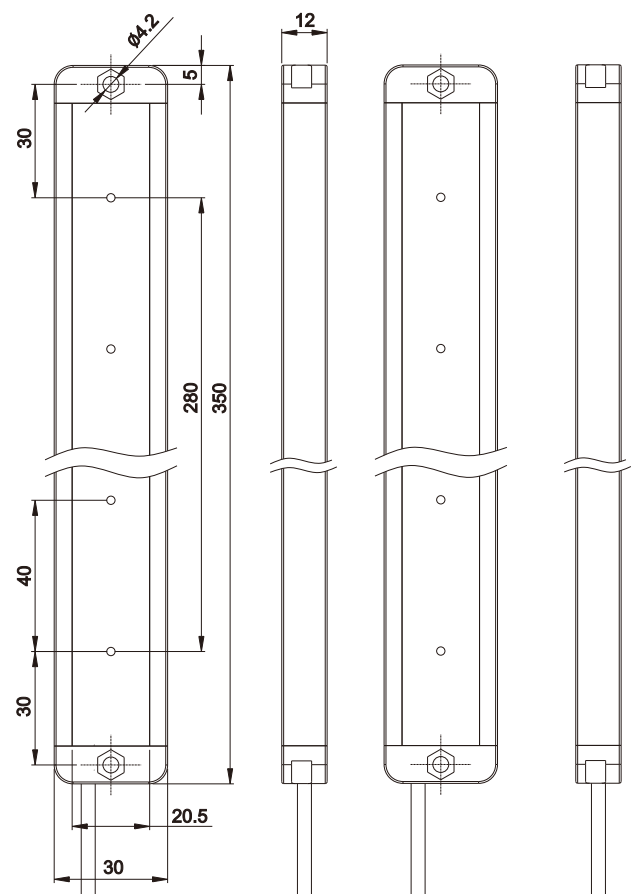
XH24-2M□-U5



XH32-2M□-U5

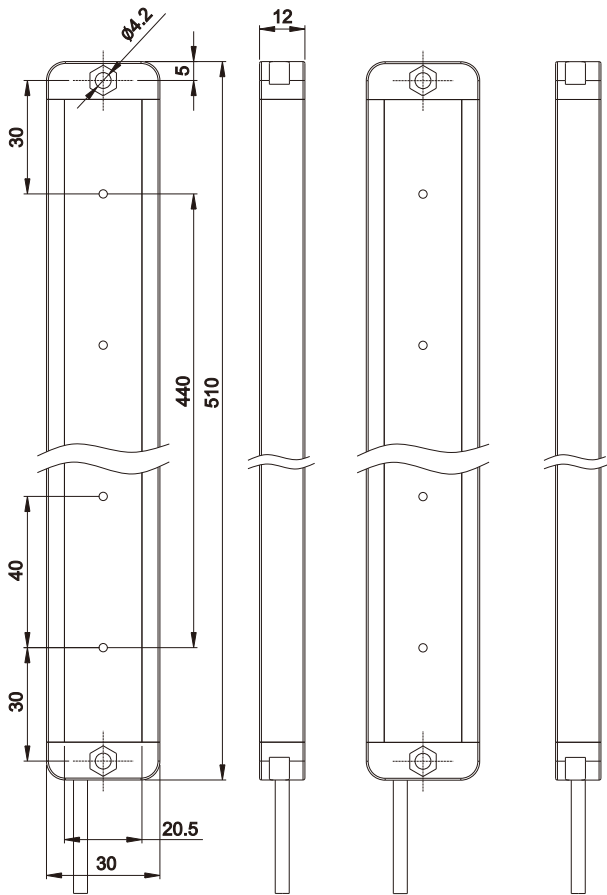


XH8-2M□-U5-40



外觀尺寸

XH12-2M□ -U5-40



XH16-2M□ -U5-40

