

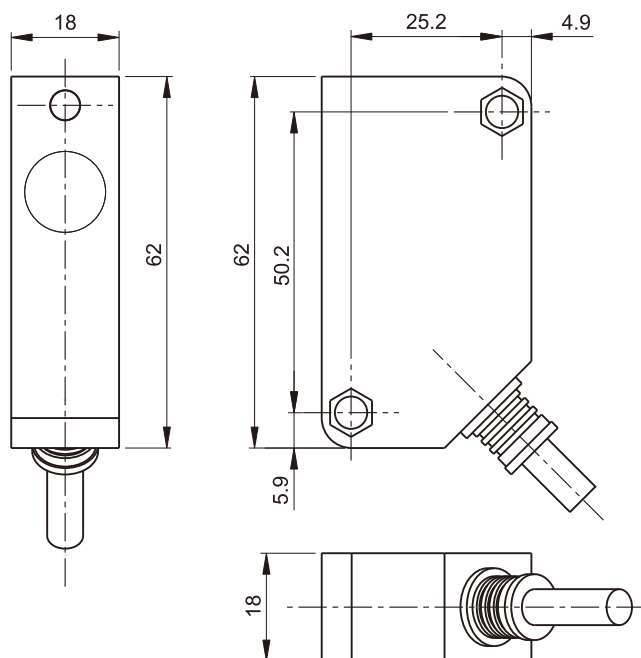
XF系列

- 自由電源型,適用24~240V交直流電壓.
- 繼電器接點輸出方式,具備遮光與入光ON功能,穩定度高.
- 抗干擾雜訊性能佳,IP67防護等級,適用於惡劣環境.
- 安裝便利,檢測距離達20M.



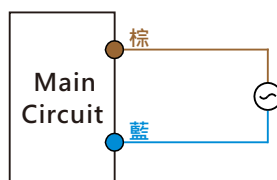
產品型號	XF-SP10MA2	XF-SP20MA2	XF-SP10MR2	XF-SP20MR2
檢測方式	透過型			
檢測距離	10M	20M	10M	20M
輸出狀態	繼電器輸出1C.			
標準檢測物	∅20mm 不透明物體	∅25mm 不透明物體	∅20mm 不透明物體	∅25mm 不透明物體
工作電壓	24~240VAC/DC±10%		24VAC/DC±10%	
反應時間	< 10ms			
負載電流	250VAC/1A、30VDC/1A			
投光器光源	紅外光			
動作指示燈	紅色LED指示燈			
防護等級	IEC IP67			
環境溫溼度	-20 ~ 55°C(非結冰狀態)/RH 35 ~85%			
環境照明度	人造光<3000 Lux/太陽光<10000 Lux			
材質	本體:PBT 塑膠/鏡頭:壓克力			
連接型式	2M PVC 電纜線			
配件	固定架、固定螺絲			

外觀尺寸



接線圖

交直流投光器



交直流5線NO&NC

