

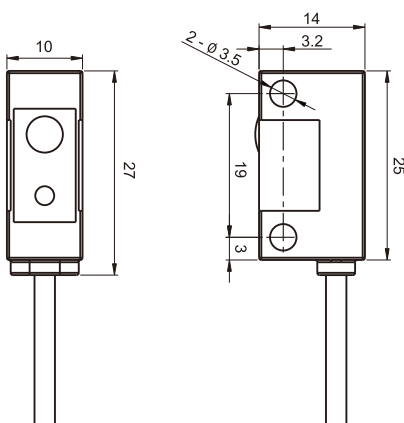
## XE系列

- 精巧小型化設計,內置放大器,具備極性輸出保護.
- 檢測靈敏度性能佳,可檢測微小物件,遮光與入光ON功能.
- 安裝便利,抗干擾雜訊性能佳.
- 檢測距離達200cm.



產品型號	XE-SP50NE1	XE-SP50NE2	XE-SP50PE1	XE-SP50PE2	XE-SP2MNE1	XE-SP2MNE2	XE-SP2MPE1	XE-SP2MPE2
檢測方式	透過型							
檢測距離	50cm				2M			
輸出狀態	NPN NO	NPN NC	PNP NO	PNP NC	NPN NO	NPN NC	PNP NO	PNP NC
標準檢測物	∅3mm 不透明物體				∅7mm 不透明物體			
工作電壓	12~24VDC±10%							
反應時間	<5ms							
負載電流	<100mA							
投光器光源	紅外光							
動作指示燈	紅色 LED 指示燈							
輸出防護	極性保護							
防護等級	IEC IP64							
環境溫溼度	-20 ~ 55°C (非結冰狀態) / RH 35 ~ 85%							
環境照明度	人造光<3000 Lux / 太陽光<10000 Lux							
材質	本體: ABS / 鏡頭: 壓克力							
連接型式	2M PVC 電纜線							
配件	固定架、固定螺絲							

### 外觀尺寸



### 接線圖

