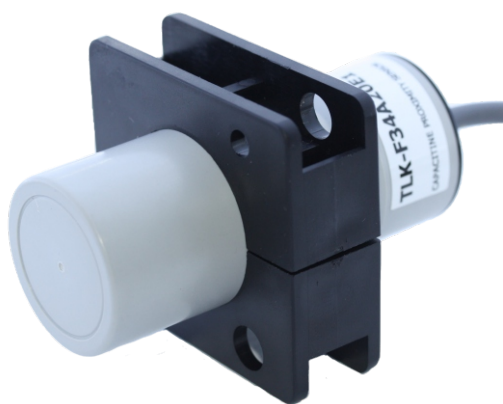
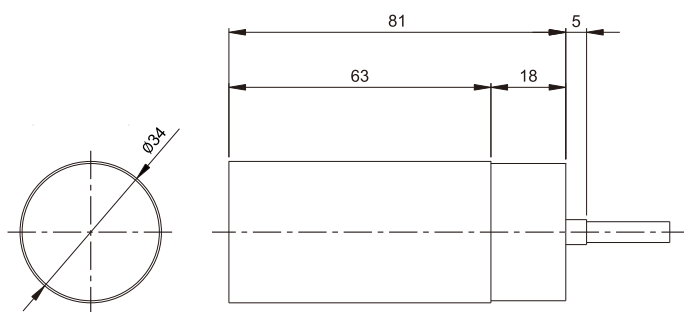


TLK-34系列

- ☪ 檢測多種物品材質,應用廣泛可有效檢測金屬,非金屬,玻璃,液體,橡膠,皮革,食品原物料...等.
- ☪ 負載短路保護,IP67防護等級,可靠性高,抗干擾性能佳,使用壽命長.
- ☪ 圓柱型外觀尺寸,具備靈敏度調整旋鈕,有效調整設定檢測距離,檢測距離20~25mm.
- ☪ 產品種類齊全,直流3線與交流2線,2M電纜線連接方式.



IEC IP67

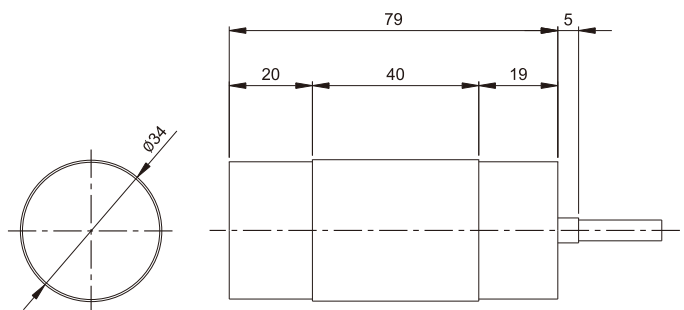


2M電纜線 / PBT

輸出狀態	型號	工作電壓	反應頻率	檢測距離
DC 3線 NPN NO	TLK-F34N20E1	12~24VDC±10%	20Hz	20mm
DC 3線 PNP NO	TLK-F34P20E1			
AC 2線 SCR NO	TLK-F34A20E1	24~240VAC±10%	10Hz	



IEC IP67



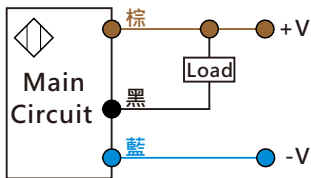
2M電纜線 / PBT

輸出狀態	型號	工作電壓	反應頻率	檢測距離
DC 3線 NPN NO	TLK-N34N25E1	12~24VDC±10%	15Hz	25mm
DC 3線 PNP NO	TLK-N34P25E1			
AC 2線 SCR NO	TLK-N34A25E1	24~240VAC±10%	10Hz	

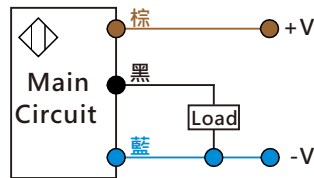
說明	規格
標準檢測物	鐵, 40×40×1mm (TLK-F34 系列) 鐵, 64×64×1mm (TLK-N34 系列)
安裝方式	隔離型(埋入方式, TLK-F34 系列) 非隔離型(露出方式, TLK-N34 系列)
負載電流	DC 3 線 ≤ 200mA、AC 2 線 ≤ 300mA
動作指示燈	紅色 LED 指示燈
輸出防護	負載短路保護
環境溫溼度	-20 ~ 70°C (非結冰狀態) / RH 35 ~ 85%

接線圖

直流3線
NPN NO



直流3線
PNP NO



交流2線
NO

