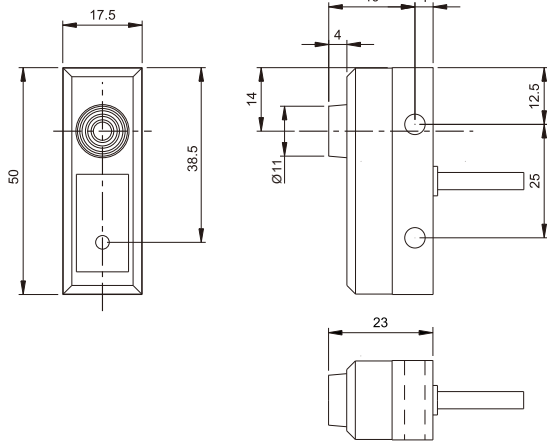


TL系列

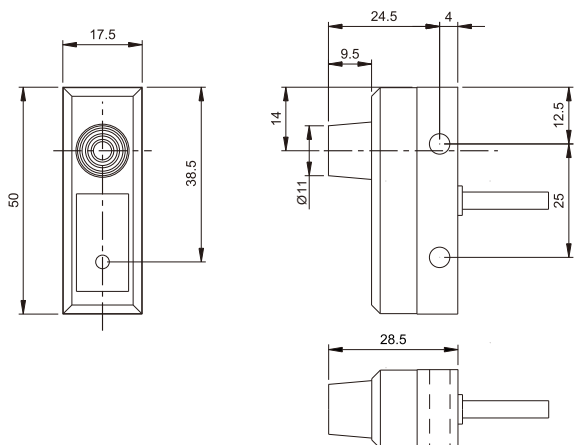
- ☪ 方型近接開關,非接觸檢測方式,應用廣泛可有效取代微動與極限開關.
- ☪ 具備極性逆接與負載短路保護,IP67防護等級,可靠性高,抗干擾性能佳,使用壽命長.
- ☪ 產品種類齊全,外觀尺寸多樣化,直流2,3線與交流2線,檢測距離2~4mm.
- ☪ 中繼型連接器和2M電纜線連接方式.



IEC IP67

2M電纜線 / ABS

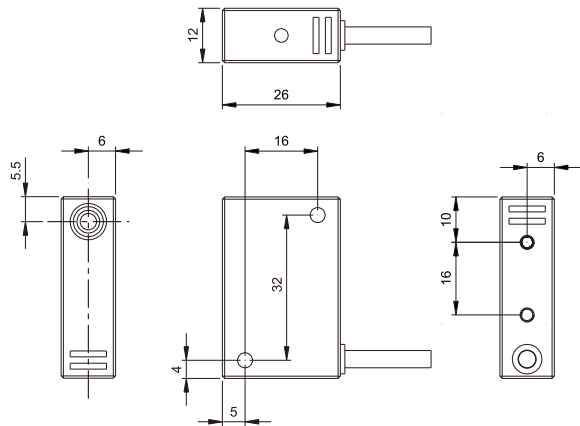
| 輸出狀態 | 型號 | 工作電壓 | 反應頻率 | 檢測距離 |
|-------------------|-------------|---------------|--------|------|
| DC 3 線 NPN NO | TL-17N02E1 | 12~24VDC±10% | 1000Hz | 2mm |
| DC 3 線 NPN NC | TL-17N02E2 | | | |
| DC 3 線 PNP NO | TL-17P02E1 | | | |
| DC 3 線 PNP NC | TL-17P02E2 | | | |
| DC 2 線 NPN/PNP NO | XPD-17D02E1 | | | |
| AC 2 線 SCR NO | XPD-17A02E1 | 24~240VAC±10% | 25Hz | |
| AC 2 線 SCR NC | XPD-17A02E2 | | | |



IEC IP67

2M電纜線 / ABS

| 輸出狀態 | 型號 | 工作電壓 | 反應頻率 | 檢測距離 |
|-------------------|-------------|---------------|-------|------|
| DC 3 線 NPN NO | TL-17N04E1 | 12~24VDC±10% | 600Hz | 4mm |
| DC 3 線 NPN NC | TL-17N04E2 | | | |
| DC 3 線 PNP NO | TL-17P04E1 | | | |
| DC 3 線 PNP NC | TL-17P04E2 | | | |
| DC 2 線 NPN/PNP NO | XPD-17D04E1 | | | |
| AC 2 線 SCR NO | XPD-17A04E1 | 24~240VAC±10% | 25Hz | |
| AC 2 線 SCR NC | XPD-17A04E2 | | | |



IEC IP67

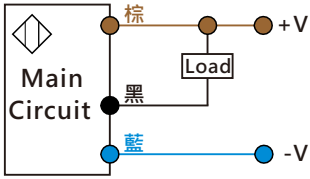
2M電纜線 / ABS

| 輸出狀態 | 型號 | 工作電壓 | 反應頻率 | 檢測距離 |
|-------------------|-----------|--------------|--------|------|
| DC 3 線 NPN NO | TL-T2NE1 | 12~24VDC±10% | 1000Hz | 2mm |
| DC 3 線 NPN NC | TL-T2NE2 | | | |
| DC 3 線 PNP NO | TL-T2PE1 | | | |
| DC 3 線 PNP NC | TL-T2PE2 | | | |
| DC 2 線 NPN/PNP NO | XPD-T2DE1 | | | |
| DC 3 線 NPN NO | TL-T4NE1 | | 600Hz | 4mm |
| DC 3 線 NPN NC | TL-T4NE2 | | | |
| DC 3 線 PNP NO | TL-T4PE1 | | | |
| DC 3 線 PNP NC | TL-T4PE2 | | | |
| DC 2 線 NPN/PNP NO | XPD-T4DE1 | | | |

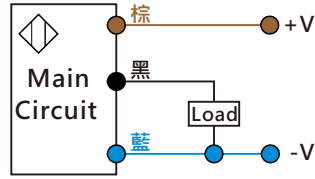
| 說明 | 規格 |
|-------|---|
| 標準檢測物 | 鐵, 12×12×1mm |
| 安裝方式 | 非隔離型(露出方式) TL-17□04、XPD-17□04、TL-T4、XPD-T4 系列 隔離型(埋入方式) TL-17□02、XPD-17□02、TL-T2、XPD-T2 系列 |
| 負載電流 | DC 3 線 ≤200mA、DC 2 線 ≤100mA、AC 2 線 ≤300mA |
| 動作指示燈 | 紅色 LED 指示燈 |
| 輸出防護 | 逆接線、負載短路保護 |
| 感應係數 | 鐵 1.0、鋁箔 0.95、白鐵 0.7、黃銅 0.4、鋁 0.4、紅銅 0.28 |
| 環境溫溼度 | -20 ~ 70°C (非結冰狀態) / RH 35 ~85% |

接線圖

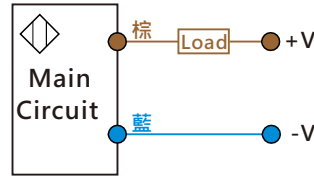
直流3線
NPN NO/NC



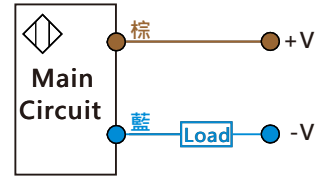
直流3線
PNP NO/NC



直流2線
NPN NO



直流2線
PNP NO



交流2線
NO/NC

