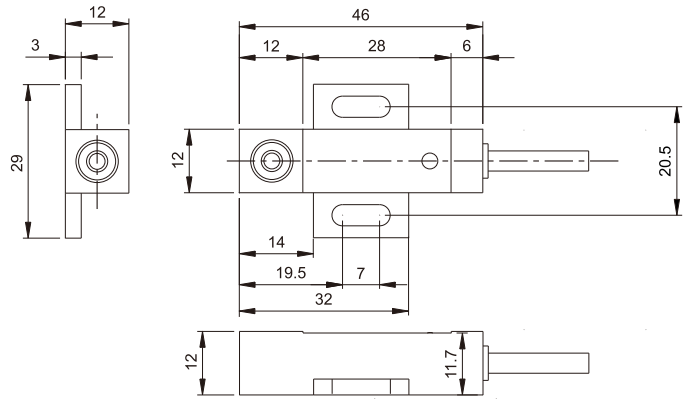


TL系列

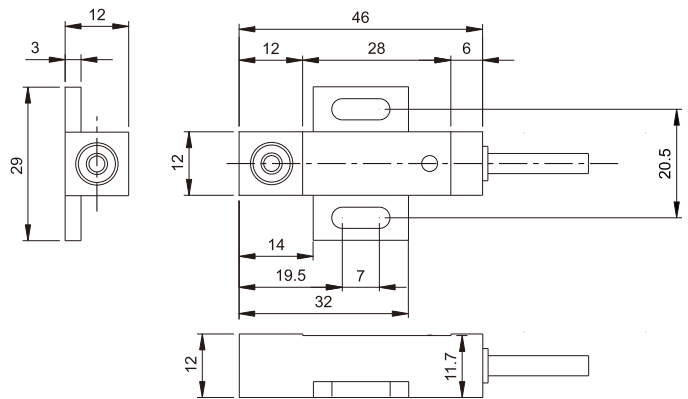
- 扁平型近接開關,非接觸檢測方式,應用廣泛可有效取代微動與極限開關.
- 具備極性逆接與負載短路保護,IP67防護等級,可靠性高,抗干擾性能佳,使用壽命長.
- 產品種類齊全,外觀尺寸檢測方式多樣化,直流2,3線,檢測距離4~5mm.
- 中繼型連接器和2M電纜線連接方式.



IEC IP67

2M電纜線 / ABS

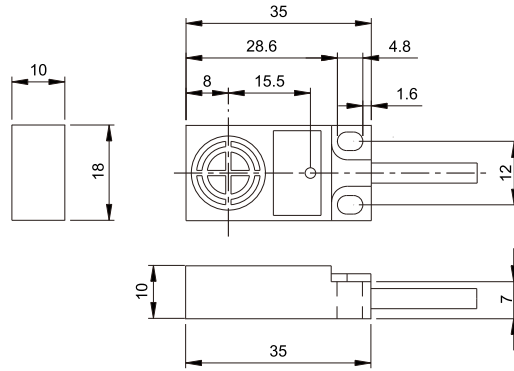
輸出狀態	型號	工作電壓	反應頻率	檢測距離
DC 3 線 NPN NO	TL-12.4NE1	12~24VDC±10%	600Hz	4mm
DC 3 線 NPN NC	TL-12.4NE2			
DC 3 線 PNP NO	TL-12.4PE1			
DC 3 線 PNP NC	TL-12.4PE2			



IEC IP67

2M電纜線 / ABS

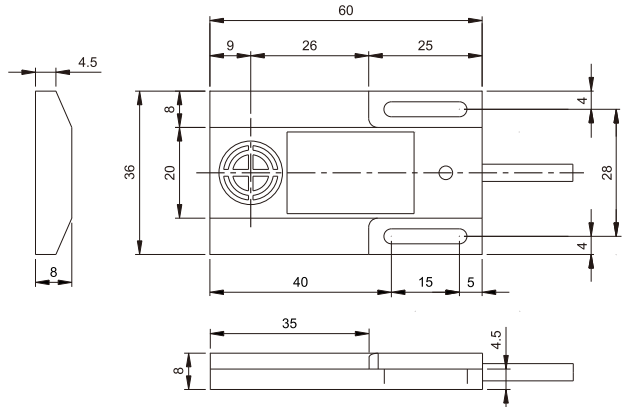
輸出狀態	型號	工作電壓	反應頻率	檢測距離
DC 3 線 NPN NO	TL-12.4NSE1	12~24VDC±10%	600Hz	4mm
DC 3 線 NPN NC	TL-12.4NSE2			
DC 3 線 PNP NO	TL-12.4PSE1			
DC 3 線 PNP NC	TL-12.4PSE2			



IEC IP67

2M電纜線 / ABS

輸出狀態	型號	工作電壓	反應頻率	檢測距離
DC 3 線 NPN NO	TL-18.5NSE1	12~24VDC±10%	600Hz	5mm
DC 3 線 NPN NC	TL-18.5NSE2			
DC 3 線 PNP NO	TL-18.5PSE1			
DC 3 線 PNP NC	TL-18.5PSE2			
DC 2 線 NPN/PNP NO	XPC-18.5DSE1			



IEC IP67

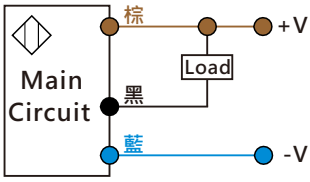
2M電纜線 / ABS

輸出狀態	型號	工作電壓	反應頻率	檢測距離
DC 3 線 NPN NO	TL-36.5NSE1	12~24VDC±10%	600Hz	5mm
DC 3 線 NPN NC	TL-36.5NSE2			
DC 3 線 PNP NO	TL-36.5PSE1			
DC 3 線 PNP NC	TL-36.5PSE2			
DC 2 線 NPN/PNP NO	XPC-36.5DSE1			

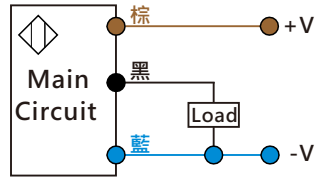
說明	規格
標準檢測物	鐵, 12×12×1mm (TL-12.4N、TL-12.4NS 系列) 鐵, 18×18×1mm (TL-18.5NS、TL-36.5NS、XPC-18.5DS、XPC-36.5DS 系列)
安裝方式	非隔離型(露出方式)
負載電流	DC 3 線 ≤ 200mA、DC 2 線 ≤ 100mA
動作指示燈	紅色 LED 指示燈
輸出防護	逆接線、負載短路保護
感應係數	鐵 1.0、鋁箔 0.95、白鐵 0.7、黃銅 0.4、鋁 0.4、紅銅 0.28
環境溫溼度	-20 ~ 70°C (非結冰狀態) / RH 35 ~ 85%

接線圖

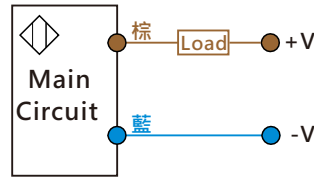
直流3線
NPN NO/NC



直流3線
PNP NO/NC



直流2線
NPN NO



直流2線
PNP NO

