

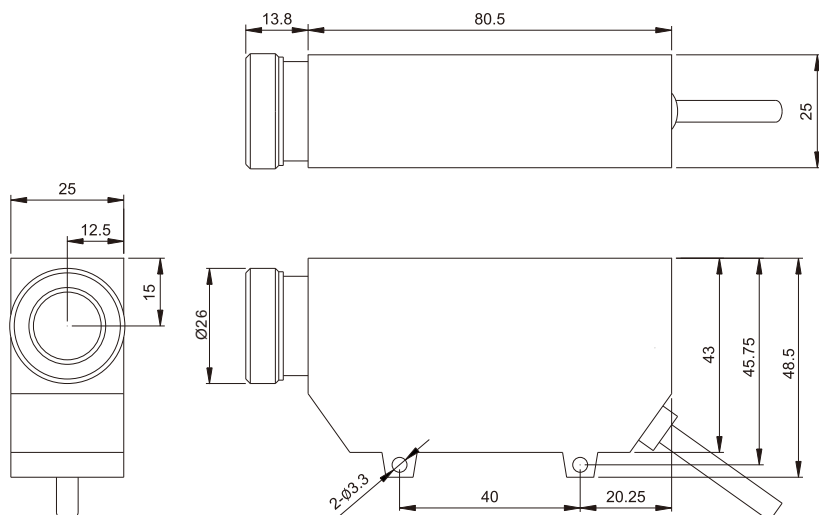
N系列

- 獨特同軸反射設計,有效檢測顏色區別深淺與微小標誌記號.
- 色彩解析檢測能力強,可輕易設定調整,檢測靈敏度性能佳.
- 遮光與入光ON功能,反應時間快速,安裝使用便利.



產品型號	N-EW01N
投光器光源	白色光
檢測距離	8~14mm
輸出狀態	NPN NO & NC
標準檢測物	黑色標誌點 $\leq 2 \times 2 \text{mm}$
工作電壓	12~24VDC $\pm 10\%$
反應時間	$< 2 \text{ms}$
負載電流	$< 200 \text{mA}$
感度調整	靈敏度調整旋鈕
動作指示燈	紅色 LED 指示燈
輸出防護	極性&短路保護
防護等級	IEC IP65
環境溫溼度	-20 ~ 55°C (非結冰狀態)/RH 35 ~ 85%
環境照明度	人造光 $< 3000 \text{ Lux}$ /太陽光 $< 10000 \text{ Lux}$
材質	本體:PBT/鏡頭:玻璃
連接型式	2M PVC 電纜線
配件	固定螺絲

外觀尺寸



接線圖

直流4線NPN NO&NC

