

## KT系列

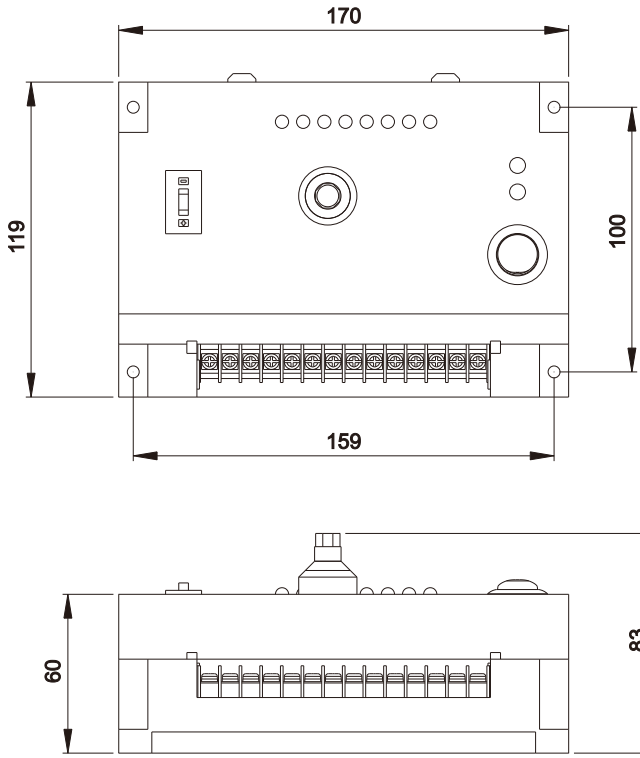
- ☪ 金屬兩片重疊檢測裝置,非接觸檢測方式,可檢測鐵,鋁,銅,不銹鋼等金屬.
- ☪ M18感測頭防護等級達 IP67,有效抵抗惡劣環境.
- ☪ 檢測靈敏度性能佳,具備NPN電晶體與繼電器輸出方式.



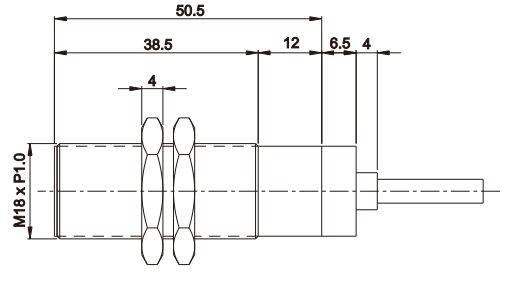
主機型號	KT-101
工作電壓	110/220VAC±10%
檢測方式	分離型
輸出狀態	NPN ≤ 100mA/24VDC 繼電器輸出 250CAV/3A
反應時間	< 50ms
感度調整	靈敏度調整旋鈕
動作指示燈	紅色 LED 指示燈
防護等級	IEC IP20
環境溫溼度	0 ~ 55°C (非結冰狀態) / RH 35 ~ 85%
感測器型號	KT-101-18
檢測距離	30 ~ 60mm (標準設定距離 50mm)
標準檢測物	200 x 200mm 鐵板
檢測厚度	鐵：0.1 ~ 3.5mm 鋁：0.1 ~ 3.5mm 銅：0.1 ~ 3.5mm 不鏽鋼：0.3 ~ 3.5mm
防護等級	IEC IP67
環境溫溼度	-10 ~ 55°C (非結冰狀態) / RH 35 ~ 85%
材 質	本體：黃銅鍍鎳/感應頭：PBT
配 件	螺母

# 外觀尺寸

## KT-101



## KT-101-18



# 接線圖

