

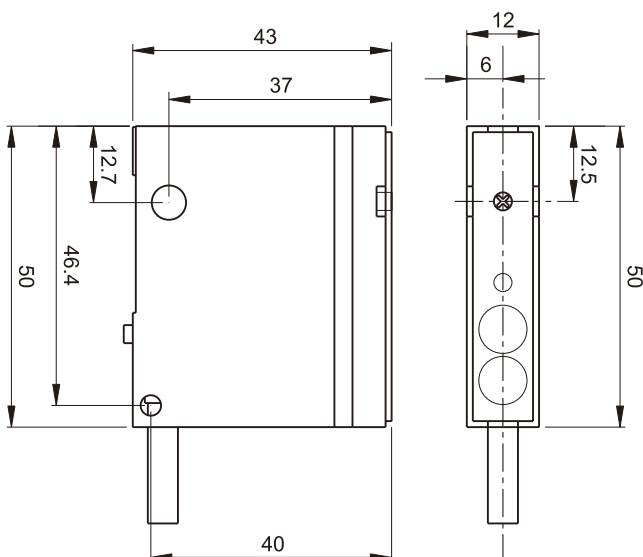
KB系列

- 檢測靈敏性能佳,抗干擾雜訊性能高.
- 堅固鑄鋅合金外殼,具備入光與遮光 ON兩種功能.
- 安裝便利,種類齊全,檢測距離與方式多樣化.
- 中繼型連接器和2M電纜線連接方式.



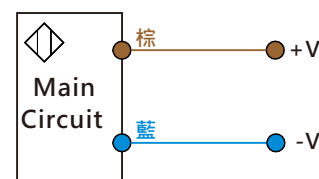
產品型號	KB-SP500N	KB-SP500P	KB-SR300N	KB-SR300P	KB-CR30N	KB-CR30P
檢測方式	透過型		鏡片反射型		擴散反射型	
檢測距離	5M		3M		20cm	
輸出狀態	NPN NO & NC	PNP NO & NC	NPN NO & NC	PNP NO & NC	NPN NO & NC	PNP NO & NC
標準檢測物	∅15mm 不透明物體		∅30mm 不透明物體		100x100mm 白紙	
工作電壓	12~24VDC±10%					
反應時間	<5ms					
負載電流	<100mA					
感度調整	靈敏度調整旋鈕					
投光器光源	紅外光					
動作指示燈	紅色 LED 指示燈					
防護等級	IEC IP60					
環境溫溼度	-20 ~ 55°C(非結冰狀態)/RH 35 ~ 85%					
環境照明度	人造光<3000 Lux/太陽光<10000 Lux					
材質	本體：鑄鋅合金/鏡頭：壓克力					
連接型式	2M PVC 電纜線					
配件	固定架、固定螺絲、調整起子、反光鏡片(鏡片反射型使用)					

外觀尺寸

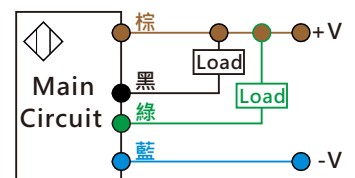


接線圖

直流NPN/PNP
投光器



直流4線NPN NO&NC



直流4線PNP NO&NC

