

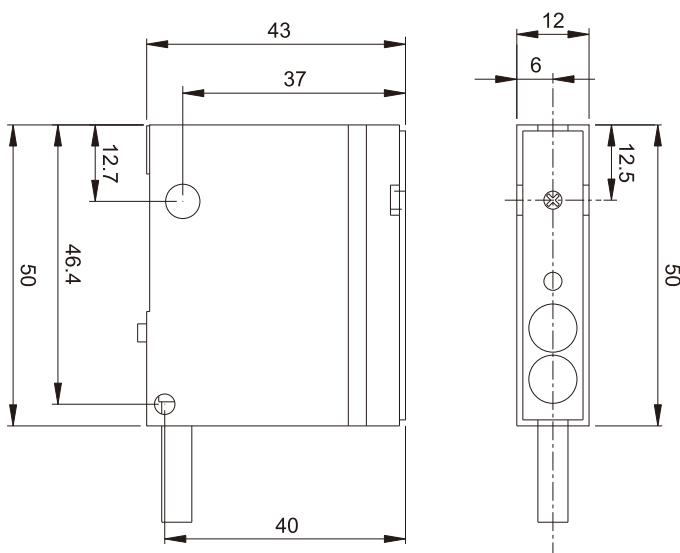
KB-LS系列

- ⊙ 限定距離檢測,不受檢測物體顏色材質及背景影響.
- ⊙ 堅固鑄鋅合金薄型外殼,中繼型快速接頭連接方式,配線安裝便利.
- ⊙ 檢測靈敏度性能佳,遮光與入光ON功能.
- ⊙ 檢測距離多樣化.



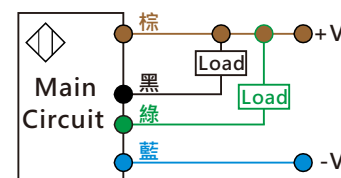
產品型號	KB-LS02N-C	KB-LS02P-C	KB-LS10N-C	KB-LS10P-C
檢測方式	限定反射型			
檢測距離	2cm		5cm	
輸出狀態	NPN NO & NC	PNP NO & NC	NPN NO & NC	PNP NO & NC
標準檢測物	50x50mm 白紙			
工作電壓	12~24VDC±10%			
反應時間	<5ms			
負載電流	<100mA			
感度調整	靈敏度調整旋鈕			
投光器光源	紅外光			
動作指示燈	紅色LED指示燈			
防護等級	IEC IP60			
環境溫溼度	-20 ~ 55°C(非結冰狀態)/RH 35 ~ 85%			
環境照明度	人造光<3000 Lux/太陽光<10000 Lux			
材質	本體：鑄鋅合金/鏡頭：壓克力			
連接型式	中繼型快速接頭			
配件	固定架、固定螺絲、調整起子			

外觀尺寸



接線圖

直流4線NPN NO&NC



直流4線PNP NO&NC

