

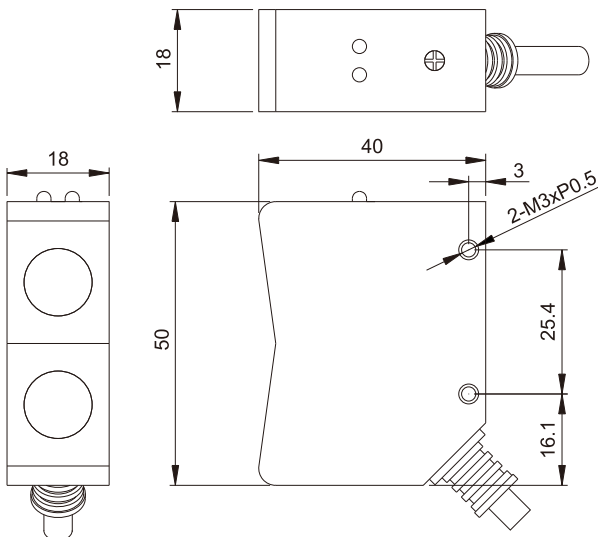
## XW-LS30系列

- ⊙ 限定距離檢測,不受檢測物體顏色材質影響,可檢測透明玻璃物體.
- ⊙ 檢測靈敏度性能佳,具備短路與極性輸出保護.
- ⊙ 安裝配線便利,遮光與入光ON功能.
- ⊙ IP67防護等級,有效抵抗惡劣環境.



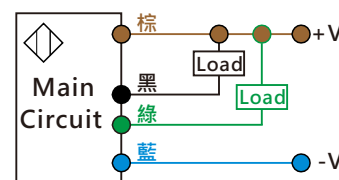
產品型號	XW-LS30N	XW-LS30P
檢測方式	限定反射型	
檢測距離	30cm	
輸出狀態	NPN NO & NC	PNP NO & NC
標準檢測物	80x80mm 白紙	
工作電壓	12~24VDC±10%	
反應時間	<math>< 5ms</math>	
負載電流	<math>< 200mA</math>	
投光器光源	紅外光	
動作指示燈	紅色 LED 指示燈	
輸出防護	短路及極性保護	
防護等級	IEC IP67	
環境溫溼度	-20 ~ 55°C(非結冰狀態)/RH 35 ~ 85%	
環境照明度	人造光<math>< 3000\text{ Lux}</math>/太陽光<math>< 10000\text{ Lux}</math>	
材質	本體:PBT/鏡頭:壓克力	
連接型式	2M PVC 電纜線	
配件	固定架、固定螺絲、調整起子	

### 外觀尺寸



### 接線圖

直流4線NPN NO&NC



直流4線PNP NO&NC

