

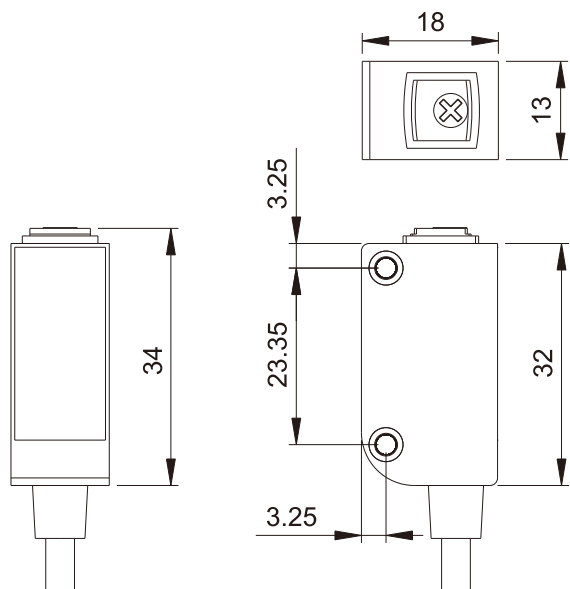
XW-LS20系列

- ⊙ 限定距離檢測,不受檢測物體顏色材質影響,可檢測透明玻璃物體.
- ⊙ 輕巧小型化,檢測靈敏度性能佳.
- ⊙ 安裝配線便利,遮光與入光ON功能.
- ⊙ 具備短路與極性輸出保護,有效抵抗惡劣環境.



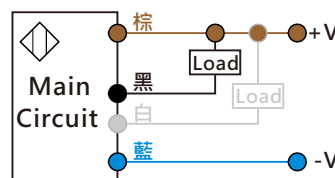
產品型號	XW-LS20N	XW-LS20P
檢測方式	限定反射型 & 擴散反射型	
檢測距離	1~7cm(限定反射型)/1~20cm(擴散反射型)	
輸出狀態	NPN NO & NC	PNP NO & NC
標準檢測物	50x50mm 白紙	
工作電壓	12~24VDC±10%	
反應時間	<5ms	
負載電流	<100mA	
投光器光源	紅色 LED	
動作指示燈	黃色 LED 指示燈	
輸出防護	短路及極性保護	
防護等級	IEC IP65	
環境溫溼度	-20 ~ 55°C(非結冰狀態)/RH 35 ~ 85%	
環境照明度	人造光<3000 Lux/太陽光<10000 Lux	
材質	本體:PBT/鏡頭:壓克力	
連接型式	2M PVC 電纜線	
配件	固定架、調整螺絲起子	

外觀尺寸



接線圖

直流4線NPN NO&NC



直流4線PNP NO&NC

