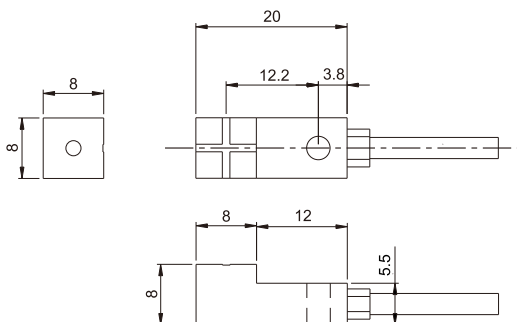


XS系列

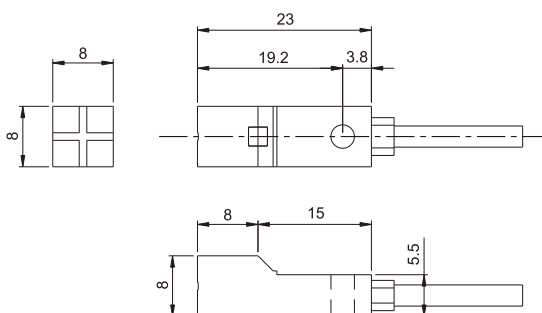
- 精巧型近接開關,非接觸檢測方式,應用廣泛可有效取代微動與極限開關.
- 負載短路保護,IP67防護等級,可靠性高,抗干擾性能佳,使用壽命長.
- 產品種類齊全,小型化結構設計,檢測距離 2~2.5mm.



IEC IP67

2M電纜線 / PBT

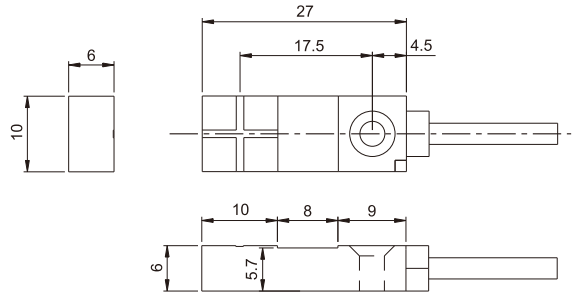
輸出狀態	型號	工作電壓	反應頻率	檢測距離
DC 3 線 NPN NO	XS-N08NS2.5E1	12~24VDC±10%	500Hz	2.5mm
DC 3 線 NPN NC	XS-N08NS2.5E2			
DC 3 線 PNP NO	XS-N08PS2.5E1			



IEC IP67

2M電纜線 / PBT

輸出狀態	型號	工作電壓	反應頻率	檢測距離
DC 3 線 NPN NO	XS-N08N2.5E1	12~24VDC±10%	500Hz	2.5mm
DC 3 線 NPN NC	XS-N08N2.5E2			
DC 3 線 PNP NO	XS-N08P2.5E1			



IEC IP67

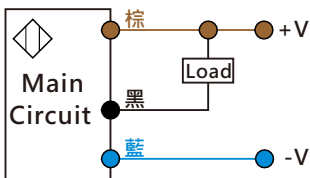
2M電纜線 / PBT

輸出狀態	型號	工作電壓	反應頻率	檢測距離
DC 3線 NPN NO	XS-N10NS02E1	12~24VDC±10%	200Hz	2mm
DC 3線 NPN NC	XS-N10NS02E2			
DC 3線 PNP NO	XS-N10PS02E1			

說明	規格
標準檢測物	鐵, 15×15×1mm
安裝方式	非隔離型(露出方式)
負載電流	≤100mA
動作指示燈	紅色LED指示燈
輸出防護	負載短路保護
感應係數	鐵 1.0、鋁箔 0.95、白鐵 0.7、黃銅 0.4、鋁 0.4、紅銅 0.28
環境溫溼度	-20 ~ 70°C (非結冰狀態) / RH 35 ~85%

接線圖

直流3線
NPN NO/NC



直流3線
PNP NO

