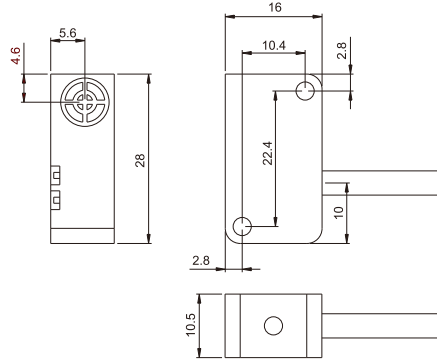


### XS系列

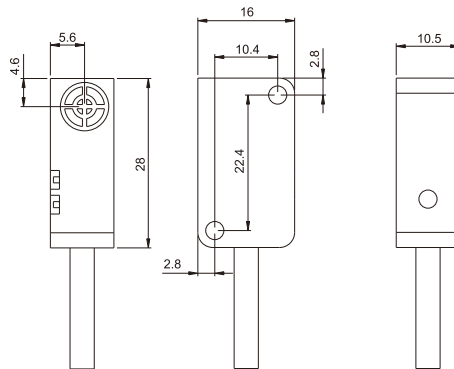
- 精巧方型近接開關,非接觸檢測方式,應用廣泛可有效取代微動與極限開關.
- 負載短路保護,IP67防護等級,可靠性高,抗干擾性能佳,使用壽命長.
- 產品種類齊全,小型化結構設計,檢測距離 2~4mm.



IEC IP67

2M電纜線 / PBT

輸出狀態	型號	工作電壓	反應頻率	檢測距離
DC 3 線 NPN NO	XS-F16N02E1	12~24VDC±10%	1000Hz	2mm
DC 3 線 PNP NO	XS-F16P02E1			
DC 3 線 NPN NO	XS-N16N04E1		500Hz	4mm
DC 3 線 PNP NO	XS-N16P04E1			



IEC IP67

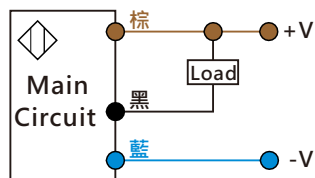
2M電纜線 / PBT

輸出狀態	型號	工作電壓	反應頻率	檢測距離
DC 3 線 NPN NO	XS-F16NS02E1	12~24VDC±10%	1000Hz	2mm
DC 3 線 PNP NO	XS-F16PS02E1			
DC 3 線 NPN NO	XS-N16NS04E1		500Hz	4mm
DC 3 線 PNP NO	XS-N16PS04E1			

說明	規格
標準檢測物	鐵, 12×12×1mm (XS-F16 系列) 鐵, 16×16×1mm (XS-N16 系列)
安裝方式	隔離型(埋入方式, XS-F16 系列) 非隔離型(露出方式, XS-N16 系列)
負載電流	≤100mA
動作指示燈	紅色 LED 指示燈
輸出防護	負載短路保護
感應係數	鐵 1.0、鋁箔 0.95、白鐵 0.7、黃銅 0.4、鋁 0.4、紅銅 0.28
環境溫溼度	-20 ~ 70°C (非結冰狀態) / RH 35 ~85%

## 接線圖

直流3線  
NPN NO



直流3線  
PNP NO

