

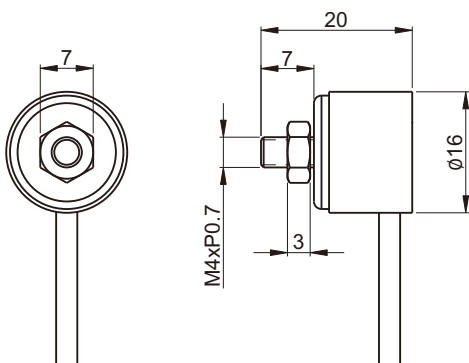
### XG-SP30系列

- 精巧小型化設計,內置放大器,具備極性輸出保護.
- 檢測靈敏度性能佳,可檢測微小物件,遮光與入光ON功能.
- 安裝便利,有效抵抗惡劣環境,抗干擾雜訊性能佳.
- 檢測距離達30cm.



產品型號	XG-SP30NE1	XG-SP30NE2	XG-SP30PE1	XG-SP30PE2
檢測方式	透過型			
檢測距離	30cm			
輸出狀態	NPN NO	NPN NC	PNP NO	PNP NC
標準檢測物	∅3mm 不透明物體			
工作電壓	12~24VDC±10%			
反應時間	<5ms			
負載電流	<100mA			
投光器光源	紅外光			
動作指示燈	紅色 LED 指示燈			
輸出防護	極性保護			
防護等級	IEC IP65			
環境溫溼度	-20 ~ 55°C (非結冰狀態)/RH 35 ~ 85%			
環境照明度	人造光<3000 Lux/太陽光<10000 Lux			
材質	本體：黃銅鍍鎳/鏡頭：壓克力			
連接型式	2M PVC 電纜線			
配件	螺母			

#### 外觀尺寸



#### 接線圖

