

XD系列

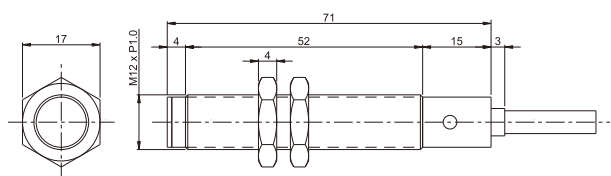
- ☪ 檢測靈敏度性能佳,檢測距離與方式多樣化.
- ☪ 具備短路輸出保護,遮光與入光ON功能.
- ☪ 種類齊全,配線安裝方式便利.
- ☪ M12與M18尺寸規格,抗干擾雜訊性能高.



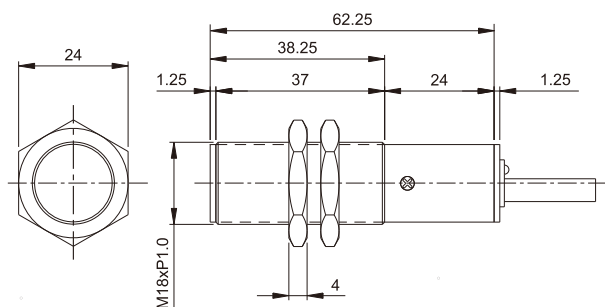
產品型號	XD-SR1.2MN				XD-SR1.2MP	
檢測方式	鏡片反射型					
檢測距離	1.2M					
輸出狀態	NPN NO & NC			PNP NO & NC		
標準檢測物	∅30mm 不透明物體					
產品型號	XD-CR40N	XD-CR40P	XD-CR15N	XD-CR15P	XD-CR08N	XD-CR08P
檢測方式	擴散反射型					
檢測距離	40cm		15cm		8cm	
輸出狀態	NPN NO & NC	PNP NO & NC	NPN NO & NC	PNP NO & NC	NPN NO & NC	PNP NO & NC
標準檢測物	120x120mm 白紙			80x80mm 白紙		
工作電壓	12~24VDC±10%					
反應時間	<5ms					
負載電流	XD-SR1.2M□、XD-CR15□、XD-CR08□ <100mA / XD-CR40□ <200mA					
感度調整	靈敏度調整旋鈕					
投光器光源	紅外光					
動作指示燈	紅色 LED 指示燈					
輸出防護	短路保護					
防護等級	IEC IP65					
環境溫溼度	-20 ~ 55°C(非結冰狀態)/RH 35 ~ 85%					
環境照明度	人造光 <3000 Lux/太陽光 <10000 Lux					
材質	本體：黃銅鍍鎳/鏡頭：壓克力					
連接型式	2M PVC 電纜線					
配件	固定螺母、調整起子、反光鏡片(鏡片反射型使用)					

外觀尺寸

XD-SR1.2M□ / XD-CR15□ / XD-CR08□

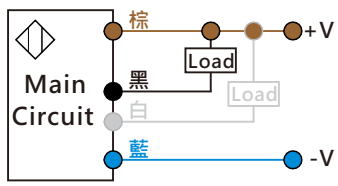


XD-CR40□



接線圖

直流4線NPN NO&NC



直流4線PNP NO&NC

