

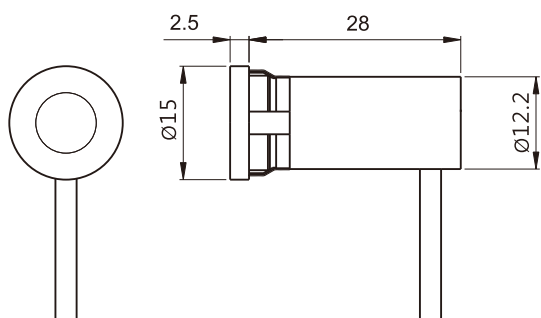
XC-SP3系列

- 嵌入式結構精巧化設計,內置放大器,安裝輕鬆配線便利.
- 極性輸出保護,檢測靈敏度性能佳.
- 具備遮光與入光ON功能,適用於自動手扶梯,電梯,輸送設備...等.
- IP67防護等級,有效抵抗惡劣環境.



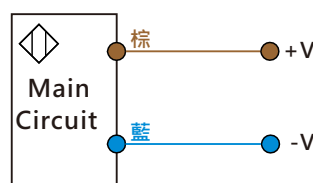
產品型號	XC-SP3MNE1	XC-SP3MNE2	XC-SP3MPE1	XC-SP3MPE2
檢測方式	透過型			
檢測距離	3M			
輸出狀態	NPN NO	NPN NC	PNP NO	PNP NC
標準檢測物	∅8mm 不透明物體			
工作電壓	12~24VDC±10%			
反應時間	<5ms			
負載電流	<100mA			
投光器光源	紅外光			
動作指示燈	紅色 LED 指示燈			
輸出防護	極性保護			
防護等級	IEC IP67			
環境溫溼度	-20 ~ 55°C(非結冰狀態)/RH 35 ~ 85%			
環境照明度	人造光<3000 Lux/太陽光<10000 Lux			
材質	本體:ABS/鏡頭:壓克力			
連接型式	5M PVC 電纜線			

外觀尺寸

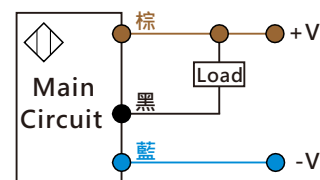


接線圖

直流NPN/PNP
投光器



直流3線NPN NO/NC



直流3線PNP NO/NC

