

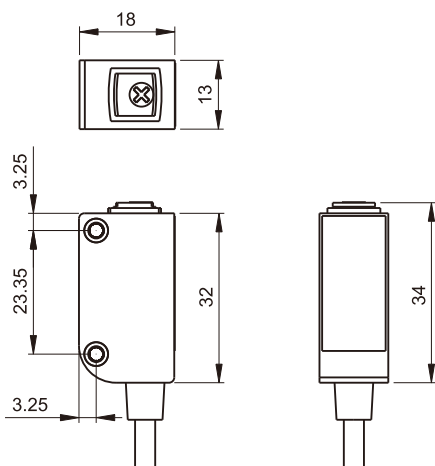
XB系列

- 精巧小型化設計,內置放大器,具備極性與短路輸出保護.
- 檢測靈敏度性能佳,遮光與入光ON功能.
- 安裝便利,抗干擾雜訊性能佳.
- 種類齊全,檢測距離與方式多樣化.



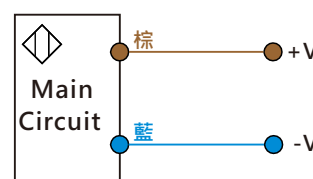
產品型號	XB-SP8MN		XB-SP8MP		XB-SR3MN		XB-SR3MP	
檢測方式	透過型				鏡片反射型			
檢測距離	8M				3M			
輸出狀態	NPN NO & NC		PNP NO & NC		NPN NO & NC		PNP NO & NC	
標準檢測物	Ø15mm 不透明物體				Ø75mm 不透明物體			
產品型號	XB-CR50N	XB-CR50P	XB-CR25N	XB-CR25P	XB-CR10N	XB-CR10P	XB-CR10P	
檢測方式	擴散反射型							
檢測距離	50cm		25cm		10cm			
輸出狀態	NPN NO & NC	PNP NO & NC	NPN NO & NC	PNP NO & NC	NPN NO & NC	PNP NO & NC	PNP NO & NC	
標準檢測物	200x200mm 白紙		100x100mm 白紙		80x80mm 白紙			
工作電壓	12~24VDC±10%							
反應時間	< 5ms							
負載電流	< 100mA							
投光器光源	紅外光							
動作指示燈	紅色 LED 指示燈							
輸出防護	短路及極性保護							
防護等級	IEC IP65							
環境溫溼度	-20 ~ 55°C (非結冰狀態)/RH 35 ~ 85%							
環境照明度	人造光 < 3000 Lux / 太陽光 < 10000 Lux							
材質	本體: ABS / 鏡頭: 壓克力							
連接型式	2M PVC 電纜線							
配件	固定架、固定螺絲、調整起子、反光鏡片(鏡片反射型使用)							

外觀尺寸

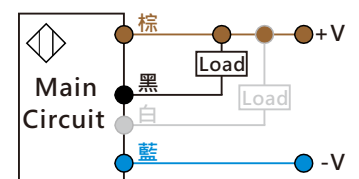


接線圖

直流NPN/PNP
投光器



直流4線NPN NO&NC



直流4線PNP NO&NC

