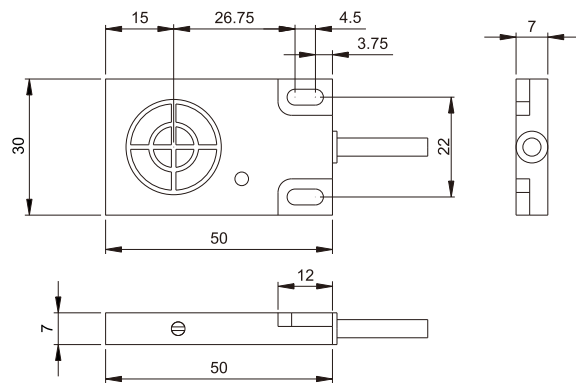


TLK-F系列

- ☪ 檢測多種物品材質,應用廣泛可有效檢測金屬,非金屬,玻璃,液體,橡膠,皮革,食品原物料...等.
- ☪ 負載短路保護,IP67防護等級,可靠性高,抗干擾性能佳,使用壽命長.
- ☪ 扁平型與導管方型外觀尺寸,具備靈敏度調整旋鈕,有效調整設定檢測距離,檢測距離2~10mm.
- ☪ 產品種類齊全,2M電纜線連接方式.



IEC IP66

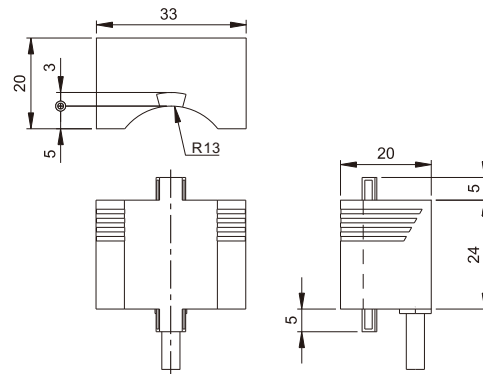


2M電纜線 / PBT

輸出狀態	型號	工作電壓	反應頻率	檢測距離
DC 3 線 NPN NO	TLK-F07NS06E1	12~24VDC±10%	50Hz	2~6mm
DC 3 線 PNP NO	TLK-F07PS06E1			
DC 3 線 NPN NO	TLK-N07NS10E1		25Hz	2~10mm
DC 3 線 PNP NO	TLK-N07PS10E1			



IEC IP67



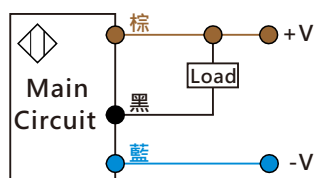
2M電纜線 / ABS

輸出狀態	型號	工作電壓	反應頻率	檢測距離
DC 3 線 NPN NO	TLK-F33N03E1	12~24VDC±10%	50Hz	3mm
DC 3 線 NPN NC	TLK-F33N03E2			
DC 3 線 PNP NO	TLK-F33P03E1			

說明	規格
標準檢測物	鐵, 30×30×1mm (TLK-F07 系列) 鐵, 36×36×1mm (TLK-N07 系列) 鐵, 13×13×1mm (TLK-F33 系列)
安裝方式	隔離型(埋入方式, TLK-F07、TLK-F33 系列) 非隔離型(露出方式, TLK-N07 系列)
負載電流	≤100mA
動作指示燈	紅色 LED 指示燈
輸出防護	負載短路保護
環境溫溼度	-20 ~ 70°C (非結冰狀態) / RH 35 ~85%

接線圖

直流3線
NPN NO/NC



直流3線
PNP NO

