

## M系列

- ☪ 檢測距離可有效設定調整,輸出訊號可選擇電晶體或繼電器輸出方式.
- ☪ 具備時間調整與延遲功能,遮光與入光ON功能.
- ☪ 可選擇交直流工作電壓,機種豐富.
- ☪ 檢測方式與距離多樣化,配線安裝便利.



## 放大器模組

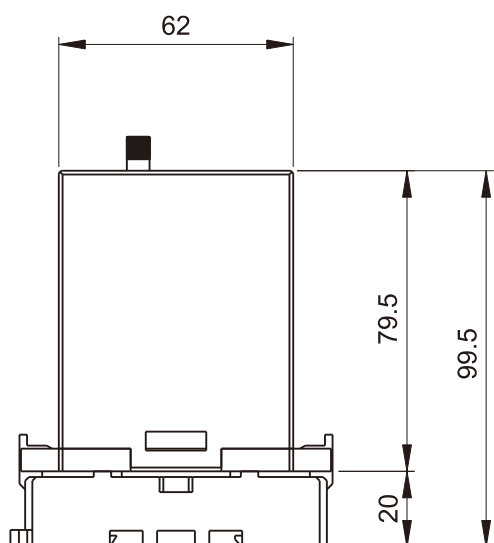
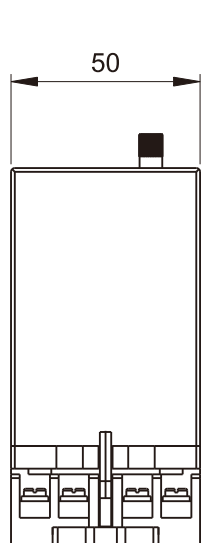
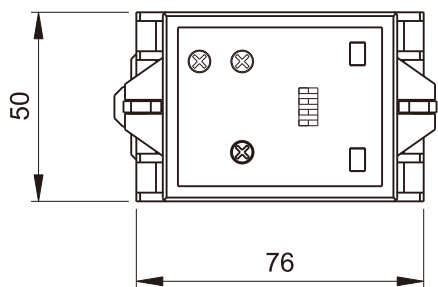
產品型號	M-01N	M-01P	M-03-N	M-03-DN
工作電壓	12~24VDC±10%		110/220VAC±10%	
消耗電力	<40mA		<4VA	
反應時間	≤5ms		≤20ms	
輸出狀態	NPN NO & NC	PNP NO & NC	Relay output、250VAC/3A	
延遲時間	n/a			On、Off One shot-Delay 0 ~ 5sec
感度調整	靈敏度調整旋鈕			
動作指示燈	紅色LED指示燈			
防護等級	IEC IP20			
環境溫溼度	-10 ~ 55°C(非結冰狀態)/RH 35 ~ 85%			

## 光電開關

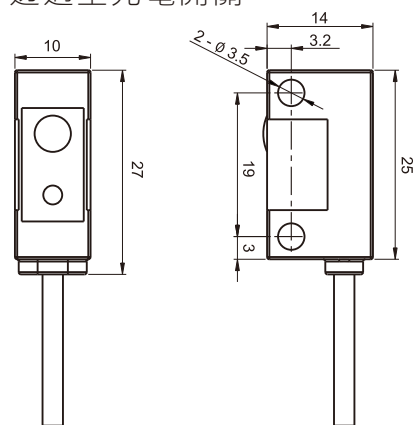
產品型號	SP-200-1	SP-100-1	SP-60-1R	SP-30-1G	CR-15-1	CR-10-1
檢測方式	透過型				擴散反射型	
檢測距離	2M	1M	60cm	30cm	15cm	10cm
投光器光源	紅外光		紅色光	綠色光	紅外光	
防護等級	IEC IP62					
環境溫溼度	-10 ~ 55°C(非結冰狀態)/RH 35 ~ 85%					
環境照明度	人造光<3000 Lux/太陽光<10000 Lux					
材質	本體:ABS/鏡頭:壓克力					
連接型式	2M PVC 電纜線					
配件	固定架、固定螺絲					

# 外觀尺寸

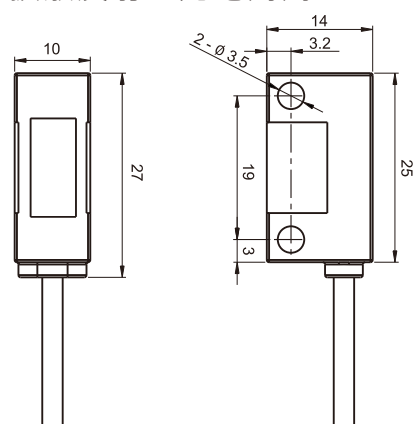
放大器模組



透過型光電開關

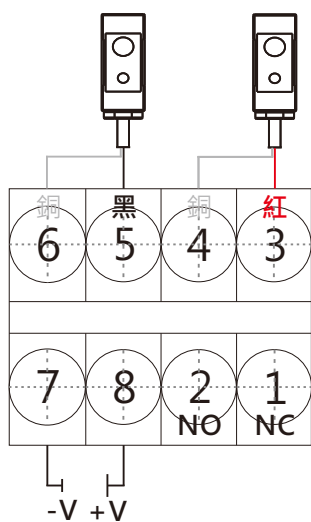


擴散反射型光電開關

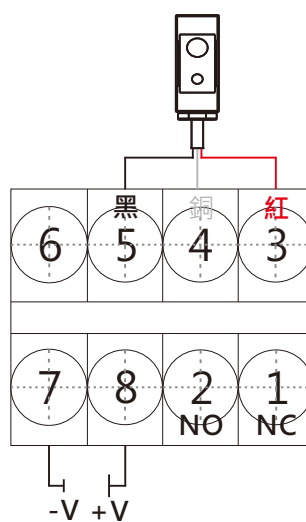


# 接線圖

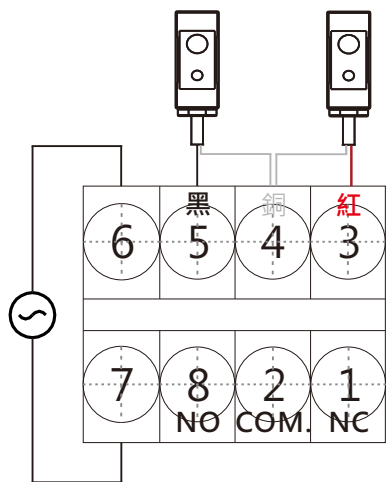
M-01□ 放大器(透過型光電開關)



M-01□ 放大器(擴散反射型光電開關)



M-03-□ N放大器(透過型光電開關)



M-03-□ N放大器(擴散反射型光電開關)

