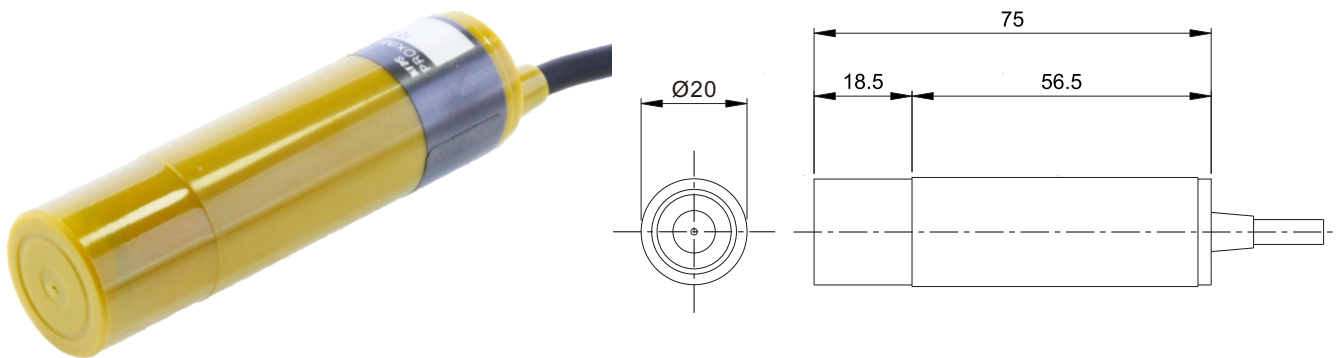


Ø20系列

- 圓柱型近接開關,非接觸檢測方式,應用廣泛可有效取代微動與極限開關.
- 具備負載短路保護,IP68防護等級,可靠性高,抗干擾性能佳,使用壽命長.
- 產品種類齊全多樣化,直流2,3線與交流2線,檢測距離10mm.
- 中繼型連接器和2M電纜線連接方式.



IEC IP68

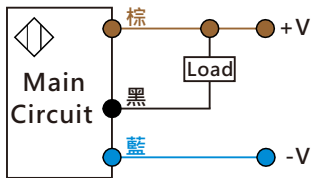
2M電纜線 / ABS

輸出狀態	型號	工作電壓	反應頻率	檢測距離
DC 3線 NPN NO	ABS-20N10E1	12~24VDC±10%	200Hz	10mm
DC 3線 NPN NC	ABS-20N10E2			
DC 3線 PNP NO	ABS-20P10E1			
DC 3線 PNP NC	ABS-20P10E2			
DC 2線 NPN/PNP NO	XPB-20D10E1			
AC 2線 SCR NO	XPB-20A10E1	24~240VAC±10%	25Hz	
AC 2線 SCR NC	XPB-20A10E2			

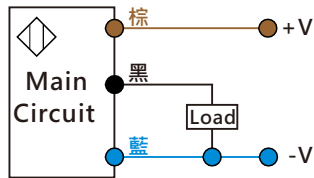
說明	規格
標準檢測物	鐵, 25x25x1mm
安裝方式	非隔離型(露出方式)
負載電流	DC 3&4線 ≤200mA、DC 2線 ≤100mA、AC 2線 ≤300mA
動作指示燈	紅色LED指示燈
輸出防護	負載短路保護
感應係數	鐵1.0、鋁箔0.95、白鐵0.7、黃銅0.4、鋁0.4、紅銅0.28
環境溫溼度	-20 ~ 70°C (非結冰狀態) / RH 35 ~8%

接線圖

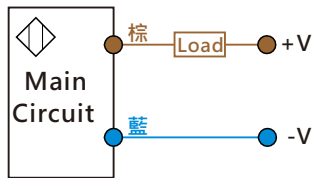
直流3線
NPN NO/NC



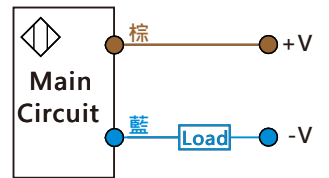
直流3線
PNP NO/NC



直流2線
NPN NO



直流2線
PNP NO



交流2線
NO/NC

